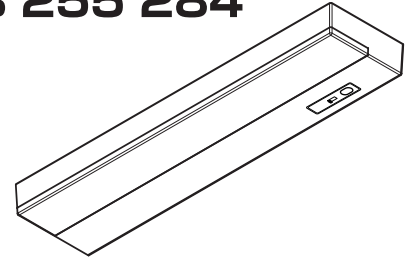


- お客様へ：このたびはオーデリック照明器具をお買い上げいただき、まことにありがとうございました。ご使用前に取扱説明書をよくお読みのうえ、正しく安全にご使用ください。取扱説明書は保管してください。

屋内用 キッチンライト

製品型番 **OB 255 284**

この製品の取り付けには電気工事士の資格が必要です。取り付けは販売店・工事店にご依頼ください。



- 施工者様へ：施工後、この取扱説明書は必ずお客様へお渡しください。

1 安全上のご注意：必ずお守りください

製品を安全に正しくお使いいただき、人への危害や財産の損害を未然に防止するため、内容をよくご確認ください。

警告

この表示を無視して誤った取り扱いをすると、人が死亡、または重傷を負う可能性が想定される内容を示します。



分解禁止

- 器具を改造したり、部品交換をしたりしない
火災、感電、落下の原因になります。



浴室禁止

- 浴室等の湿気の多いところや屋外では使用しない
火災、感電の原因になります。



屋外禁止

- 布や紙などで覆ったり、燃えやすいものを近づけたりしない
火災の原因になります。
- 器具の隙間や放熱穴にものを差し込まない
火災、感電の原因になります。



禁止



必ず実施する

- 重量に耐えるところに確実に取り付ける
落下によるけがの原因になります。
- 取り付けは取扱説明書にしたがい確実にこなう
不完全な取り付けは、火災、感電、けがの原因になります。
- 電源接続は取扱説明書にしたがい確実にこなう
接続不良による火災の原因になります。
- 指定の方向で取り付ける
指定以外の方向で取り付けると火災、感電、けがの原因になります。



必ず実施する

- グローブ等の部品をはずし再度取り付ける場合は、取扱説明書にしたがって確実に取り付ける
不完全に取り付けると落下し、けがの原因になります。
- お手入れの際には電源を切る
感電の原因になります。
- 異常を感じた場合は速やかに電源を切る
異常状態がおさまったことを確認し、販売店または工事店にご相談ください。

注意

この表示を無視して誤った取り扱いをすると、人が軽症を負う可能性、および物的損害の発生が想定される内容を示します。



禁止

- 腐食性ガス・粉じんの影響を受ける場所、振動の多い場所では使用しない
損傷、過熱、火災、感電、落下の原因になります。
- 調光器は使用しない
故障、火災の原因になります。
- ストーブなど温度の高くなるものを器具の真下に置かない
故障、火災の原因になります。



スプレーがけ
水洗い禁止



接触禁止

- 水洗いしたり、スプレー式洗剤をかけたりしない
故障、感電、火災の原因になります。
- 点灯中や消灯直後器具にさわらない
やけどの原因になります。



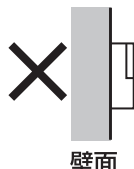
必ず実施する

- 表示された電源電圧で使用する
火災、感電の原因になります。
- 電源工事は必ず販売店・工事店（有資格者）に依頼する
一般の方の電源工事は禁止されています。
- 定期的に清掃、点検をする
不具合を発見した場合は使用を中止し、販売店・工事店に修理を依頼してください。

2 設置場所の確認：取付前にご確認ください

裏面に続く➡

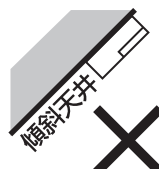
この器具は
屋内用／天井面（棚下）
取付専用です。



壁面



押すと
簡単にたわむ天井
（補強のない天井）



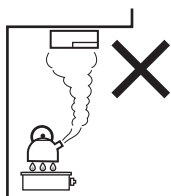
傾斜天井

必ず補強してください。

ねじ止めする箇所には取付面の裏側から補強材をあてて必ず補強してください。



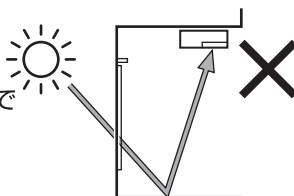
・ガスレンジなどの高温熱源付近や調理中の蒸気や煙が直接検知エリアに入る場所には取り付けないでください。



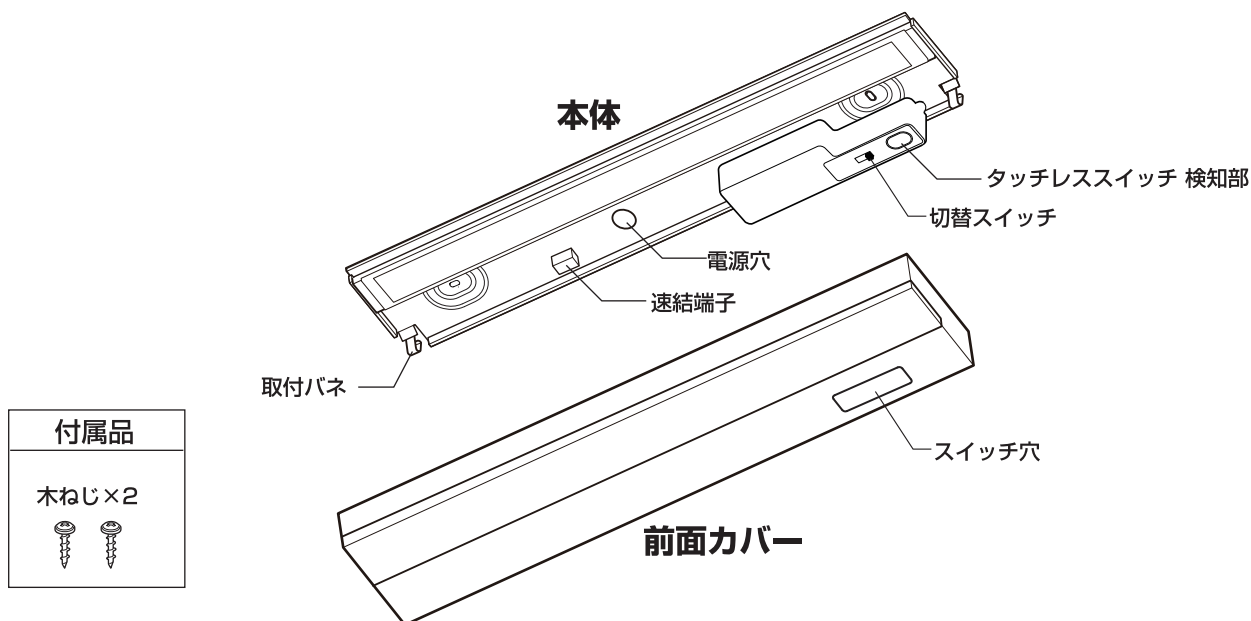
・検知エリア内に障害物や風などでよく揺れるもの(植木、カーテン)のある場所には取り付けないでください。



・日光などの反射光が検知部に強く当たる場所には取り付けないでください。

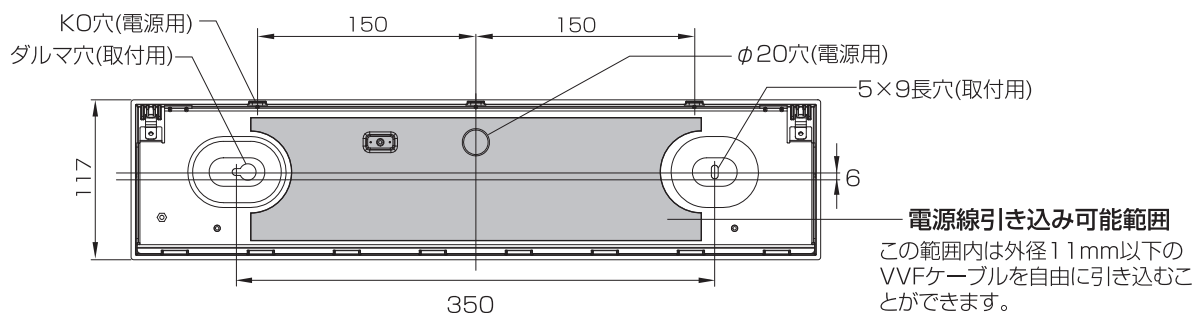


3 各部の名称



付属品
木ねじ×2

4 取付寸法図

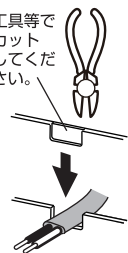


5 器具の取り付け：電気工事士の資格が必要です。工事店・電器店に依頼してください。

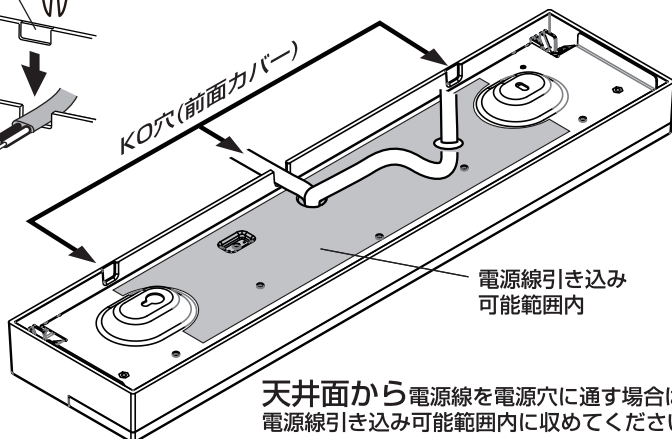
●安全のため、電源を切ってから取り付けてください。

[1] 本体を取り付ける。

工具等でカットしてください。

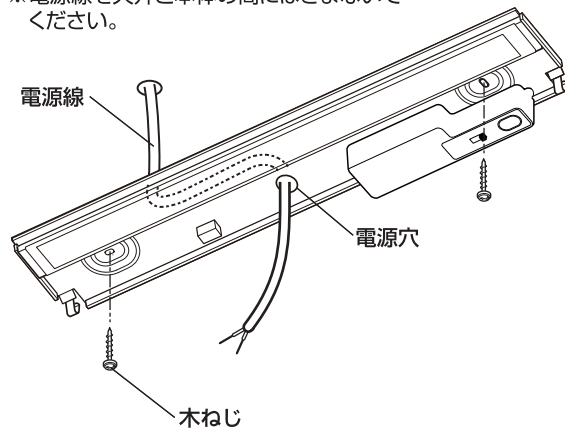


側面から電源線を電源穴に通す場合は、使用するKO穴の位置と寸法を決めてから電源線引き込み可能範囲内に収めてください。

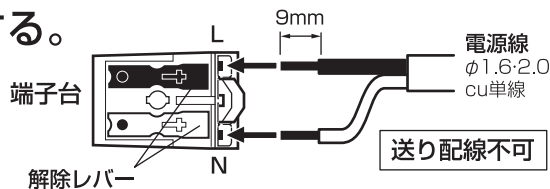


天井面から電源線を電源穴に通す場合は、電源線引き込み可能範囲内に収めてください。

電源線を電源穴に通し、付属の木ねじで取り付けてください。
※電源線を天井と本体の間にはさまないでください。



[2] 電源を接続する。



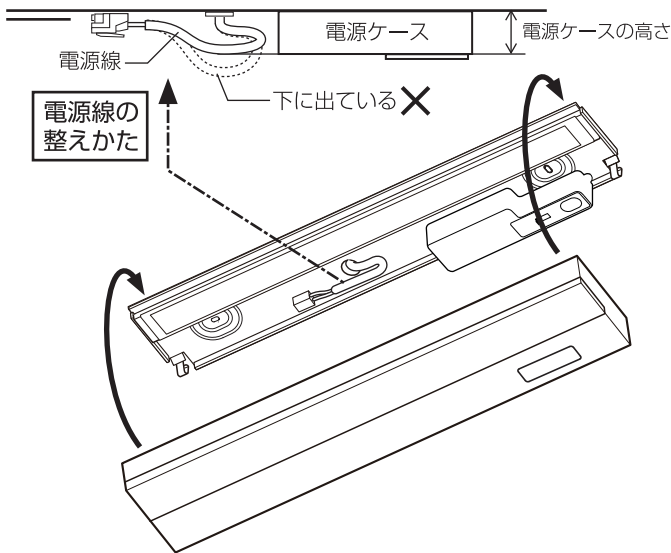
●電源線の被覆は指定の長さにもむき1本ずつ確実に差し込んでください。差し込み不十分は、感電・火災の原因になります。

●電線はまっすぐ穴に差し込んでください。斜めに差し込むと端子台を破損するおそれがあります。

【解除方法】ドライバー等で解除レバーを押して電源線を引く。

[3] 前面カバーを取り付ける。

電源線が電源ケースの高さより下に出ないように整えてください。



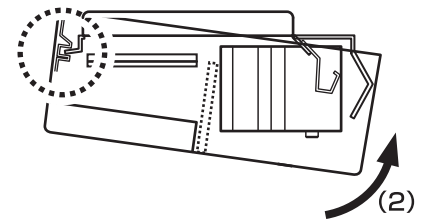
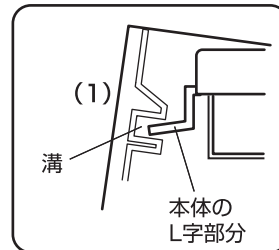
(1) 前面カバー内側の溝を本体のL字部分に当ててください。

(2) 前面カバーを矢印の方向へ押し上げてください。

※アクリル板を強く押さないでください。

※前面カバー中央の仕切板に電源線を挟まない様に注意してください。

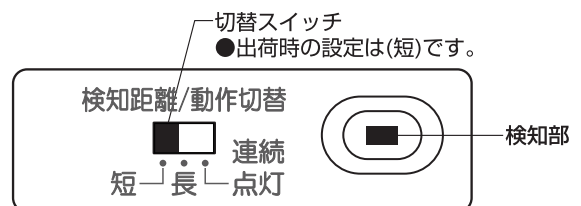
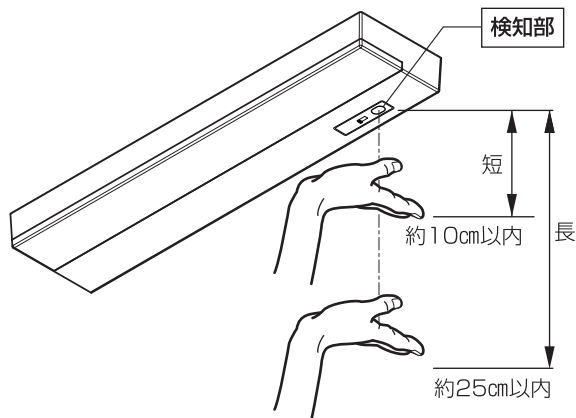
※前面カバーを外す時は逆の手順で外してください。



6 タッチレススイッチについて

検知部に手をかざすだけで照明のON/OFFができます。

注意：約1秒間手をかざしてください。



切替スイッチは、短・長・連続点灯を選択できます。

短：検知距離、約10cm以内でON/OFFできます。

長：検知距離、約25cm以内でON/OFFできます。

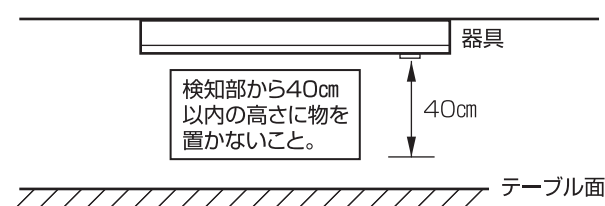
連続点灯：器具を強制点灯にできます。

手をかざしてもON/OFFできません。

検知感が悪くなった場合は、検知部の汚れを拭き取ってください。

使用上のご注意

・検知部の直下40cmの空間に棚や物を置かないでください。誤作動する場合があります。その場合は、検知距離を「短」に切り替えてください。



・反射の強いシンクの上や日光が検知部に強く当たる場所に設定した場合、動作しにくい場合があります。その場合は、検知距離を「短」に切り替えてください。

・鏡面状のものは検知距離外でも動作することがあります。

・検知エリア内に昆虫や小動物が入った場合にも反応し、作動することがあります。

・無線などによる電波障害で誤作動する場合があります。

・赤外線リモコンに反応して誤作動する場合があります。

ご注意

タッチレススイッチで消灯しても壁スイッチがONのままです、●待機電力を消費します。

長時間使用しない場合および外出する際は、省エネのため壁スイッチをOFFにしてください。



7 保守・点検・その他の留意点

[1] LEDについて

- (1) LEDには光のバラツキがあるため、同一品番でも商品ごとに発光色、明るさが異なる場合があります。
- (2) LEDを長時間直視しないでください。目に悪影響を及ぼすおそれがあります。
- (3) 器具のさわめて近くで、赤外線リモコン方式のテレビ等の機器を使用すると、リモコン操作に影響を与える場合があります。
- (4) 器具を山間部、鉄筋建物等の電波の弱い地域でご使用する場合、音響、映像機器に影響を与えることがあります。特に器具の近くでのラジオの使用はお避けください。雑音が入る場合があります。

[2] お手入れについて

- (1) 器具のお手入れは柔らかい布で軽く拭いてください。
*汚れがひどい場合は、水または薄めた中性洗剤を含ませた布をよく絞って拭き、洗剤が残らないように水で2度拭きした後、乾いた柔らかい布で仕上げてください。
*木材、紙、布などは水拭きせずに、柔らかい布またははたきで、こまめにほこりを落としてください。
【ご注意】
*スプレー式洗剤などを直接器具にかけると火災の原因になります。必ず布に含ませてご使用ください。
*シンナー・ベンジン等のご使用はお避けください。器具が変色・変形する場合があります。
- (2) 明るく安全に使用していただくために、定期的に清掃をおこなってください。

[3] その他の留意点

- (1) 点灯中や消灯直後、プラスチックの伸縮により若干のきしみ音が発生することがありますが、異常ではありません。
- (2) 揮発性物質および殺虫剤等を器具にかけないでください。
- (3) 長期間で使用にならない場合は次のような保管環境をお守りください。
*直射日光を避けて0~35℃の温度範囲で保管してください。
*ほこりの多い場所での保管は避けてください。
*35~85%の湿度範囲で保管してください。
- (4) 廃棄の際は分別回収にご協力をお願いいたします。

[4] 照明器具の寿命について

△注意

設置して8~10年経つと、外観に異常がなくても内部の劣化が進行しています。点検、交換をおすすめします。

- *使用条件は周囲温度30℃、1日10時間点灯、年間3000時間点灯。(JIS C 8105-1 解説による)
 - *周囲温度が高い場合、点灯時間が長い場合は寿命が短くなります。
 - 1年に1回は、「安全チェックシート」により、自主点検してください。
 - 点検せずに長期間使い続けると、まれに発煙、発火、感電などに至るおそれがあります。
- 「安全チェックシート」は弊社ホームページ
(<http://www.odelic.co.jp>)で紹介をしています。

8 仕様

電圧	周波数	入力電流	消費電力	光源
AC100V	50/60Hz共用	0.16A	9.8W ※待機時1W未満	LED (昼白色)

- 非調光 (調光器不可)
- 屋内用
- 使用周囲温度：5℃~35℃
- LED光源寿命：40,000時間
(LEDの交換はできません)
- タッチレススイッチ付

9 保証とアフターサービス

保証について 保証の内容は下記のとおりとさせていただきます。

保証期間

保証期間は、商品お買いあげ日（お引き渡し日）より1年間です。

但し、LED電源装置とLEDユニット、弊社ブランドのLEDランプは3年間です。

電池などの消耗品は対象外とさせていただきます。

※保証の例外

24時間連続使用など、1日20時間以上の長時間の使用の場合は、上記の半分の期間とします。

保証内容

取扱説明書、本体貼付ラベル等の注意書に従った使用状態で保証期間内に故障した場合には、無料修理させていただきます。

保証の免責事項

保証期間内でも次の場合には原則として有料とさせていただきます。

1. 使用上の誤りおよび不当な修理や改造による故障及び損傷
2. お買いあげ後の取付場所の移設、輸送、落下などによる故障及び損傷
3. 火災、地震、水害、落雷、その他天災地変、異常電圧、指定外の使用電源（電圧、周波数）などによる故障及び損傷
4. 車両、船舶等に搭載された場合に生ずる故障及び損傷
5. 施工上の不備に起因する故障や不具合
6. 法令、取扱説明書で要求される保守点検を行わないことによる故障及び損傷
7. 日本国内以外での使用による故障及び損傷

アフターサービスについて

修理を依頼されるとき

1. 保証期間中は

万一故障がおきた場合は、お買いあげ日を特定できるものを添えてお買いあげの販売店（工事店）までお申し出ください。

2. 保証期間を過ぎているときは

お買いあげの販売店（工事店）にご相談ください。修理によって機能が維持できる場合は、ご希望により有料修理させていただきます。

補修用性能部品の最低保有期間

弊社は照明器具の補修用性能部品（電気部品）を製造打ち切り後最低6年間保有しています。性能部品とは、その商品の機能を維持するために必要な部品（同等機能を有する代替品を含む）です。

お問い合わせ・ご相談は **カスタマーサービス 03-3332-1123** へご連絡ください。

オーデリック株式会社 〒168-0081 東京都杉並区宮前1-17-5