

INAX シングルレバー混合水栓

SF-WM420型
SF-WL420型

取扱説明書 (保証書付)

右記の品番は代表品番です。品番の特定は商品の品番ラベルをご確認ください。品番ラベルの位置は「アフターサービスについて」をご覧ください。

この説明書に書かれている注意事項は、必ず守ってください。不適切な使用により事故が生じた場合、当社は責任を負いませんので、あらかじめご了承ください。転写される場合、次に入居される方にこの説明書と保証書をお渡しください。

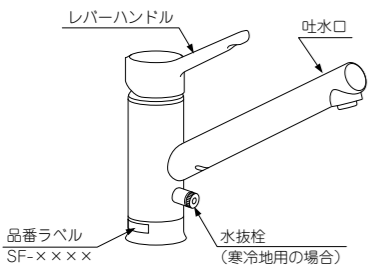
工事店様へのお願い

貴店名ならびに据付け渡し日を保証書にご記入の上、お客様に必ずお渡しください。また、定期的に交換が必要な部品があることをお客様に必ずお伝えください。

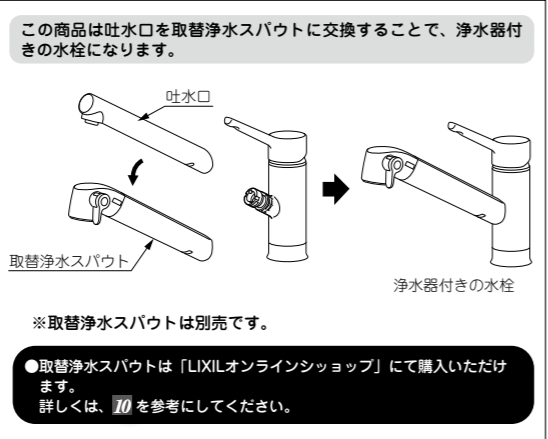
このたびは当社商品をお買い求めいただき誠にありがとうございました。ご使用前にこの説明書をよくお読みのうえ正しくお使いください。お読みになった後もすぐ取り出せる場所に大切に保管してください。

- 安全上のご注意..... **1**
- ご使用前に..... **2**
- ご使用方法..... **3**
- 凍結の恐れがある場合..... **4**
- 日常のお手入れ..... **5**
- 定期的なお手入れ..... **6**
- 定期的な部品交換のお願い..... **7**
- 修理を依頼される前に..... **8**
- アフターサービスについて..... **9**
- 浄水ヘッドの購入方法..... **10**

各部の名称と商品概要



※品番によっては、図と現品の形状が一部異なります。



※取替浄水スパウトは別売です。

●取替浄水スパウトは「LIXILオンラインショップ」にて購入いただけます。詳しくは、**10**を参考にしてください。

保証書

本書は、本書記載内容で、無料修理を行うことをお約束するものです。下記保証期間内に故障が発生した場合は、本書をご提示のうえ、お買い求め取扱店に修理をご依頼ください。※品番・取付日・お客様さま・取扱店の欄に記載のない場合は、無効になります。

品名：シングルレバー混合水栓	(品番：)
保証期間	取付日より2ヶ年
お客様	おなまえ
	おところ
	おでんわ ()
TEL ()	
お客様へ	保証書は再発行しませんので、紛失されないよう大切に保管してください。 お客様さまにご記入いただくこの保証書の個人情報につきましては、保証期間内の無料修理対応およびその後の安全点検活動のために利用させていただきます。

無料修理規定 (保証規定)
1「取扱説明書」・「ラベル」などの注意書に従った正常な使用・維持管理状態で、保証期間内に故障した場合、無料修理いたします。
2無料修理を受けになる場合、お買い求めの取扱店にご依頼のうえ、本書をご提示ください。
3ご転居、ご贈答品などで、本書に記載の取扱店に修理を依頼できない場合は、取扱説明書に記載のお客様相談センターまたはLIXIL修理受付センターにご相談ください。
4保証期間内でも、以下の場合、有料修理とさせていただきます。(免責事項)
(1)用途以外(車庫、船舶及び使用頻度が極度に高い業務用等)に使用した場合の故障及び損傷等の不具合
(2)指定業者や施工説明書等に基づかない施工及び工事に起因する不具合
(3)お客様さまが適切な使用・維持管理を行わなかった事による故障及び損傷等の不具合
(4)専門業者以外による移動・修理・分解などに起因する不具合
(5)建築躯体の変形(強度不足・ゆがみ)等製品以外の不具合に起因する当該製品の不具合
(6)経年変化使用に伴う外観上の現象(塗装の色あせ、もらい錆等)または使用に伴う消耗部品の消耗等により生じる不具合
(7)海岸付近、温泉地などの地域における腐食性の空気環境及び公害環境(酸雨、塩害、砂塵、各種金属粉、硫化水素ガスなど各種ガス)に起因する不具合
(8)小動物(犬、猫、ねずみ、昆虫等)の行為または蔓(つる)や根などの植物の害に起因する不具合
(9)天災地変(火災、爆発等事故、落雷、地震、噴火、風水害、津波、地盤沈下、凍結、雪害等)に起因する不具合による故障及び損傷
(10)戦争・暴動等の破壊行為または犯罪等の不法行為に起因する破壊や不具合
(11)自然現象や住環境に起因する結露・蒸気・カビ等の現象
(12)消耗品(パッキン・ヒューズ、電池等)類の消耗に起因する故障および損傷などの不具合
(13)給排水、井戸水などによって水道法に定められた飲料水の品質基準に適合しない水を給水したことによる故障及び損傷不具合
(14)寒冷地仕様でない製品の凍結による故障及び損傷
(15)給水・給湯配管の錆、砂やこみなどの異物の配管内流入及び水あか阻害に起因する不具合
(16)ガス・電気・給水等の供給で指定された以外の環境(異常ガス圧、異常電圧・電圧・周波数、異常電磁波、異常水圧・水質、振動等)に起因する故障及び損傷などの不具合
(17)保証書の期限切れまたは提示がない場合
(18)本書にお取付日・お客様さまのお名前・取扱店名の記入のない場合、あるいは字句の書き替えられた場合
5本書は日本国内においてのみ有効です。
6本書は、本書に明示した期間、条件のもとにおいて、無料修理を行うことをお約束するものです。従って、本書によって、お客様さまの法律上の権利を制限するものではありません。保証期間経過後の修理など、ご不明な場合、お買い求めの取扱店または取扱説明書に記載のお客様相談センターにお問い合わせください。
7修理に必要な補修用性能部品の保有期間は、製造切後10年です。

商品のお問い合わせはお客さま相談センターまで
TEL ☎ 0120-179-400 受付時間 平日 9:00~18:00
土日・祝日 9:00~17:00
FAX ☎ 0120-179-430 (コールセンター、夏期、年末年始の休みは除く)
※フリーダイヤルは携帯電話・PHS・IP電話などではご利用できない場合がございます。 右記番号をご利用ください。 TEL 0562-40-4050 FAX 0562-40-4053

株式会社 LIXIL ホームページアドレス http://www.lixil.co.jp/ GMS-1940(18041)

はじめに

1 安全上のご注意

- ご使用前に、この「安全上のご注意」をよくお読みのうえ、正しくお使いください。
- ここに示した注意事項は状況により重大な結果に結び付く可能性があります。いずれも安全に関する重要な内容を記載していますので、必ず守ってください。
- お読みになった後は、お使いになる方がいつでも見られる所に必ず保管してください。

用語および記号の説明

- 警告**.....「取扱いを誤った場合に、使用者が死亡または重傷を負う危険な状態が生じることが想定されます。」
- 注意**.....「取扱いを誤った場合に、使用者が軽傷を負うか又は物的損害のみが発生する危険な状態が生じることが想定されます。」
- ⚠.....「注意しなさい!」(上記の「警告」、「注意」と併用して注意をうながす記号です。必ずお読みになり、記載事項をお守りください。)
- ⊘.....「してはいけません!」(一般的な禁止記号です。)
- ⊘(禁止).....「分解してはいけません!」
- ⊘(分解禁止).....「指示した場所には触れてはいけません!」
- ⊘(接触禁止).....「指示通りにしなさい!」(一般的な行動指示記号です。)

⚠ 警告：ヤケドを避けるために	
⊘(禁止)	小さいお子さまだけの使用は避けてください。 ※ヤケドやケガをする恐れがあります。
⊘(禁止)	他所の水栓と同時使用しないでください。 ※圧力変動により湯温が急上昇し、ヤケドをする恐れがあります。
⊘(禁止)	給湯器の給湯温度設定は85℃以上で使用しないでください。 ※水栓が破損し、ヤケドや家財等を濡らす恐れがあります。 ※なお、誤動作によるヤケド防止のため、60℃給湯をおすすめします。
⊘(接触禁止)	水栓の左側は給湯側のため高温になっています。直接、肌を触れないようにしてください。 ※ヤケドをする恐れがあります。
⊘(接触禁止)	高温の湯をお使いのときには、吐水口は高温になっています。直接、肌を触れないようにしてください。 ※ヤケドをする恐れがあります。
⊘(指示)	給水圧力は必ず給湯圧力以上にしてください。 ※正常な温度調節ができなくなり、ヤケドをする恐れがあります。
⊘(指示)	高温の湯をお使いの後は、水栓内に高温の湯が残らないようしばらく水を流してください。 ※次に使用する冷水栓内に滞留した高温の湯が出て、ヤケドをする恐れがあります。
⊘(指示)	お湯をお使いになるときには、必ずレバーハンドルを水側から開閉してください。その後ゆっくり湯側へ回し、お好みの温度に調節してください。 ※湯側から先に開けると高温の湯が出しヤケドをする恐れがあります。
⊘(指示)	お使いになる前に必ず素手で過温であることを確かめてください。 ※高温の湯が出てヤケドをする恐れがあります。
⊘(指示)	定期的に配管の漏水やガタツキがないか確認してください。 ※部品破損によりヤケドやケガをしたり、漏水で家財等を濡らす財産損害発生のおそれがあります。
⊘(禁止)	【寒冷地用の場合】 水抜栓は水抜き以外の目的で開けないでください。 ※湯水が噴き出し、ヤケドや家財等を濡らす財産損害発生のおそれがあります。

⚠ 注意：正しくお使いいただくために	
⊘(禁止)	水を飲むときには、吐水口に直接口をつけないでください。 ※ケガをする恐れがあります。
⊘(禁止)	衝撃を与えたり、もたれかかったりしないでください。 ※破損してケガをしたり、漏水や故障の原因となります。
⊘(禁止)	吐水口先端に重いものを下げたり、力をかけて回したりしないでください。 ※摩耗・変形などでパッキンの寿命が短くなり、吐水時に微量の水がこしみ出る恐れがあります。 ※破損してケガをしたり、漏水や故障の原因となります。
⊘(禁止)	シンク外で吐水しないでください。 ※家財等を濡らす財産損害発生のおそれがあります。
⊘(禁止)	メッキ面のハガシはそのまま放置しないでください。 ※メッキ面のハガシやキズで、ケガをする恐れがあります。
⊘(禁止)	止水機構を持った浄水器は、お取り付けできません。 ※吐水口部からの漏水や給湯機器への逆流の恐れがあります。 ※吐水口先端に浄水機を取り付けると、吐水口のパッキン類が摩耗し、耐久性が低下することがあります。あらかじめご了承ください。
⊘(禁止)	キャビネット内の物を出し入れするとき、給水・給湯ホースに引っ掛けるなど、ホースに無理な力が加わらないようにしてください。 ※給水・給湯ホースの外れや、損傷による漏水の原因となります。
⊘(分解禁止)	修理技術者以外の方は絶対に分解したり、修理・改造は行わないでください。 ※ケガやヤケドをしたり、故障・破損の恐れがあります。
⊘(指示)	レバーハンドルはゆっくり動かしてください。 ※レバーハンドルの急閉止は、配管からの漏水を起こし、家財等を濡らす財産損害発生のおそれがあります。
⊘(指示)	日頃から、ときどき吐水口を回してください。 ※水あかなどが付着し回りにくくなります。 無理に回そうとすると、漏水の原因となります。

⚠ 注意：凍結防止のために

⊘(指示)	【一般地仕様の場合】 凍結の恐れがあるときは、凍結予防の措置を行ってください。(参照) ※変形したり故障したりして、漏水の原因となります。 【寒冷地仕様の場合】 配管と水栓の水抜き操作を確実に行ってください。(参照) ※凍結破損で漏水し、家財等を濡らす財産損害発生のおそれがあります。
⊘(禁止)	【寒冷地用の場合】 凍結時に解氷機をご使用の際、水栓本体部には絶対に通電しないでください。 ※発熱により水栓内部の樹脂部品が破損し、家財等を濡らす財産損害発生のおそれがあります。
⊘(指示)	【寒冷地用の場合】 凍結が予想される際は、配管の水抜き操作と水栓の水抜き操作を行ってください。(参照) ※凍結破損で漏水し、家財等を濡らす財産損害発生のおそれがあります。

つかいかた

2 ご使用前に

泡沫口を掃除してください

施工後はじめてお使いになる前に、正常に吐出することをご確認いただき、泡沫口の掃除をしてください。(参照)

注意

配管の中のゴミが流れ出て、泡沫口が詰まり、正常に吐出しない場合があります。

直圧式給湯機器と組み合わせてご使用の場合

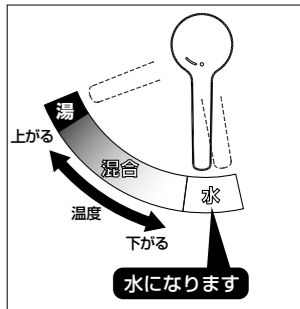
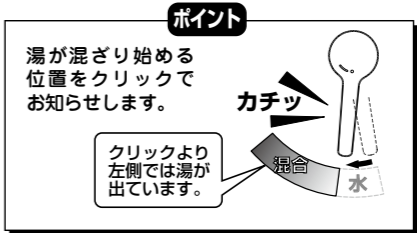
- 流量を絞って使用すると給湯機器が着火しない場合があります。
- 給水圧力が低いときは、給湯機器が着火しない場合があります。この場合は、レバーハンドルを少し湯側へ回して吐水量を多くしてください。

3 ご使用方法

この水栓は、レバーハンドルが使いやすい正面位置にあるとき水になるので、無意識での湯の使用や、無駄な給湯器の着火を抑制します。

温度の調節

レバーハンドルが正面位置にあるとき水になり、左方向へ回すと吐水温度が上がります。

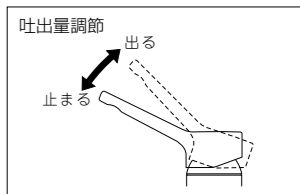


吐出量の調節

レバーハンドルを上げると吐出し、上げ具合で吐出量を調節できます。レバーハンドルはどの位置でも下げると止水します。

注意

レバーハンドル操作が使い始めより重くなる場合があります。※ご使用していくうちに(0~6ヶ月)、内部の部品がなじむ現象で、故障ではありません。



4 凍結の恐れがある場合

水栓や配管が凍結すると部品が破損し、水漏れの原因となります。また、凍結による破損は、保証期間内でも有料修理となりますので、ご注意ください。

凍結予防のしかた

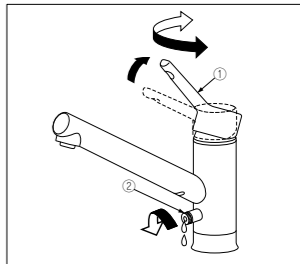
水栓周囲の温度が氷点下にならないようにしてください。なお、氷点下になる場合は次の対策をしてください。

一般地用の場合

- 以下の対策で凍結を予防できる場合もあります。
 - 水栓から少量の水を流し放しにする。
 - 配管などに保温材を巻く。

寒冷地用の場合

- 下記の手順で水栓の水抜きをしてください。
1. 配管の水抜栓を操作する。
 2. レバーハンドル①を上げる。
 3. 水抜栓②を開ける。
 4. レバーハンドル①を全開状態で数回左右に回す。
 5. 水栓の水が抜けたら、レバーハンドル①や水抜栓②を閉める。※開けたまま放置するとレバーハンドル①や水抜栓②を閉止できなくなる場合があります。無理な操作をせず通水または自然解凍してください。※再通水前には水抜栓②を閉めてください。



お手入れ

5 日常のお手入れ

布などを使用したお手入れ

いつまでもご愛用いただくために普段のお手入れは、次のことに注意してください。
●汚れは、乾いた柔らかい布でふきとってください。それでも落ちないときは、水ぶきし、最後にからぶきしてください。

注意

製品の表面を傷める恐れのある以下のものは使用しないでください。
・クレンザー、磨き粉等の粒子を含んだ洗剤
・酸性洗剤、塩素系漂白剤、アルカリ性洗剤
・ナイロンたわし、ブラシ等
・シンナー、ベンジン等の溶剤
※ヒビ割れや変色の原因となります。
まちがって使用した場合は、すぐに水洗いをしてください。



- 酸性・アルカリ性の洗剤は本体の変形、変色、故障、性能劣化の原因となりますので使用しないでください。また、掃除で酸性洗剤等を使った場合などはすぐに本品を十分水洗いしてください。
- メラミンフォームをご使用されるときは、あまりきつくこすりすぎるとキズがつくことがありますのでご注意ください。
- 壁面のタイル等をカビ取り剤等で洗浄した場合は、タイルおよび水栓を十分水洗いしてください。

ハンドル部の掃除

湯水表示部に汚れが溜まった場合は、水で濡らした布や、綿棒などでふきとった後、最後にからぶきしてください。

注意

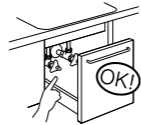
先の尖ったもので引っかかり、強くこすったりしないでください。
※湯水表示部が傷ついたり、剥がれたりする場合があります。



6 定期的なお手入れ

水まわりの水漏れ（年2回以上）

- 水まわりの水漏れがないか点検してください。
- 見えない部分は特に注意が必要です（洗面台・キッチンキャビネット内）
※劣化・摩耗などで部品が破損し、ケガをしたり、水漏れして家財などを濡らす財産損害発生の恐れがあります。
水漏れしている場合は、止水栓または元栓を閉め（8参照）、お求めの取付店・販売店またはLIXIL修理受付センターへ修理をご依頼ください。



水栓本体のガタツキ（年2回以上）

- 水栓本体のガタツキがないか確認してください。
※水栓本体にガタツキがあるままお使いになると、配管に負担がかかり、水漏れの原因になります。
水栓本体にガタツキがある場合は、お求めの取付店・販売店またはLIXIL修理受付センターへ修理をご依頼ください。



吐水口部の操作性（月1回以上）

- ときどき吐水口部を回してください。
※吐水口部を長期間回さずに使用すると、回転部に水あかななどが付着し、回りにくくなります。無理に回そうとすると、配管に負荷がかかり、水漏れの原因になります。
動きが悪い場合は、お求めの取付店・販売店またはLIXIL修理受付センターへ修理をご依頼ください。



泡沫口の掃除

泡沫口のゴミ詰まりは機能を低下させます。ときどき、次の要領で掃除をしてください。

1. 泡沫口の溝に板状のもの（メダルなど）を当てて左に回し、泡沫口を回す。

注意

マイナスドライバーなど先の細いものは使用しないでください。
※破損の恐れがあります。

注意

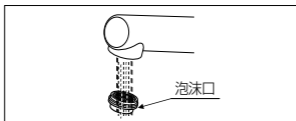
泡沫口を外す前に、排水口を洗面器やタオルで覆ってください。
※泡沫口を紛失する恐れがあります。



2. 泡沫口を水で流して掃除する。

注意

水を出し過ぎないでください。
※水が飛びはね、衣服を濡らす恐れがあります。



3. 泡沫口の溝に板状のもの（メダルなど）を当てて右に止まるまで回し、吐水口に取り付ける。

注意

泡沫口のパッキンに傷つけないように注意してください。
※漏水の原因になります。

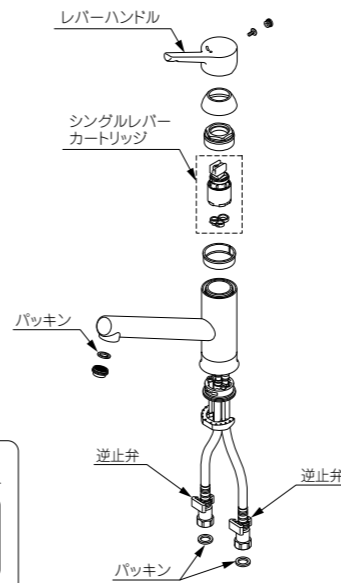
確認

水漏れがないことを確認すること。

7 定期的な部品交換のお願い

摩耗劣化する部品交換のお願い

- 部品が摩耗・劣化すると水漏れ等の原因になりますので交換が必要です。
- 摩耗劣化する部品の例（水栓の種類によって異なります）
例）逆止弁、レバーハンドル、バルブ部（シングルレバーカートリッジなど）、パッキンなど
- 部品の交換については、お求めの取扱店またはLIXIL修理受付センターにご依頼ください。製品状況により、摩耗箇所以外の部品交換も必要場合があります。
※保証期間外の各部品の交換は、有料となります。



〈定期的な点検・部品交換のめやす〉

使用年	1	2	3	4	5	6	7	8	9	10	11	12
お客様による日常のお手入れ・点検	○											
消耗部品の交換	○											
摩耗劣化部品の交換（逆止弁は3～5年）	○											
買換えご検討	○											

こんなときは

8 修理を依頼される前に

簡単に故障が直る場合がありますので、修理を依頼される前に下記項目をご確認ください。

希望する吐水温度が得られない

- 泡沫口にゴミが詰まっていますか？
6を参照して、ゴミ詰まりがないことを確認してください。
- 給湯機器は正常に動作していますか？
給湯機器から十分な温度のお湯がきていることを確認してください。
- 止水栓の開度は適正ですか？
「止水栓による流量調節のしかた」を参照して、流量の調節を行ってください。
- レバーハンドルの位置は適切ですか？
レバーハンドルが正面位置にあるとき水になり、左方向へ回すと吐水温度が上がります。

異音がる

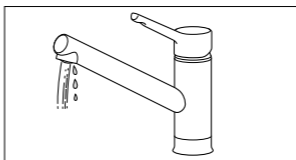
- レバーハンドルを急閉止していませんか？
ウォーターハンマー現象が考えられます。流量が多いときに急に止水すると発生します。流量調節栓で流量を少なくするか、ゆっくりレバーとハンドルを開めてください。
- 止水栓を適切に絞っていますか？
水圧が高いことにより発生する流水音が考えられます。流量を絞ることで流水音を低減することができます。

流量が少ない

- 泡沫口にゴミが詰まっていますか？
6を参照して、ゴミ詰まりがないことを確認してください。
- 止水栓の開度は適正ですか？
4を参照して、流量の調節を行ってください。

泡沫口より水が漏れる

- 泡沫口がゆるんでいませんか？
泡沫口をしっかりと締めてください。

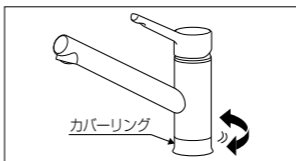


温度調節、吐出量の調節がしづらい

- 止水栓を適切に絞っていますか？
水圧が高く過剰流量になっていることが考えられます。「止水栓による流量調節のしかた」を参照して、流量の調節を行ってください。

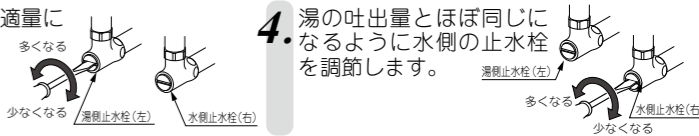
カバーリングが回転する

- 水栓を施工する際に必要な構造です。故障ではありません。



止水栓による流量調節のしかた

1. レバーハンドルを湯側いっぱい位置に合わせて全開にします。
2. 湯側の止水栓で適量に調節します。
3. レバーハンドルを水側いっぱい位置に合わせて全開にします。
4. 湯の吐出量とほぼ同じになるように水側の止水栓を調節します。



以上の確認を行っていただいても問題が解決されない場合は、取扱店またはLIXIL修理受付センターまでお問い合わせください。
※LIXIL修理受付センターにご依頼の場合、修理料金は「技術料」+「出張料」+「部品代」で構成されています。
☎0120-179-411

9 アフターサービスについて

修理サービスを依頼される前に

「修理を依頼される前に」の項（8）を参照して確認してください。

注意

修理技術者以外の方は絶対に分解したり、修理・改造はしないでください。
※ケガをしたり、故障・破損の恐れがあります。

保証書と保証期間

この取扱説明書には保証書がついています。取扱店で所定事項を記入してからお渡しいたしますが、取扱店の記入がない場合は取扱店にご連絡ください。記載内容をご確認いただき、大切に保管してください。

保証期間は**取付けの日から2年間**です。

保証期間内でも有料になることがありますので、保証書の記載内容をよくご確認ください。

修理を依頼されるとき

- 〈保証期間中は〉
修理に際しては、保証書の規定に従って修理させていただきます。
- 〈保証期間が過ぎているときは〉
修理すれば使用できる商品については、ご希望により有料にて修理させていただきます。
- 〈修理料金は〉
“技術料” + “出張料” + “部品代” で構成されています。
- 〈連絡していただきたい内容〉
1. ご住所、ご氏名、電話番号
 2. 商品名
 3. 品番(商品に表示、右図参照)
 4. ご購入日
 5. 故障内容、異常の状況
 6. 訪問ご希望日



※品番は最後まで読みとってご連絡ください。

部品の保有期間について

当社は商品の補修用性能部品（商品の機能を維持するために必要な部品）を製造打ち切り後最低10年間保有しています。この部品保有期間を修理対応可能な期間とさせていただきます。保有期間が経過した後でも、故障箇所によっては修理可能な場合がありますので、ご相談ください。

アフターサービス等についておわかりにならないとき

〈修理のご依頼は〉お求めの取扱店またはLIXIL修理受付センターまで
(ホームページアドレス <http://www.lixil.co.jp/support/>)

TEL ☎0120-179-411 受付時間 9:00～20:00 [365日受付]

FAX ☎0120-179-456

〈使い方・お手入れ方法等、商品についてのお問合せは〉お客様相談センターまで

TEL ☎0120-179-400 受付時間 平日 9:00～18:00

土日・祝日 9:00～17:00

FAX ☎0120-179-430 (ゴールデンウィーク・夏期、年末年始の休みは除く)

※フリーダイヤルは携帯電話・PHS・IP電話などではご利用できない場合がございます。

TEL 0562-40-4050 FAX 0562-40-4053

当社は、当社取扱商品のユーザーさま及び流通業者さま等の個人情報商品を商品納入にあたって取得し、将来にわたる品質保証、メンテナンス、その他当社プライバシーポリシーに記載の目的のために利用させていただきます。
個人情報の取り扱いについての詳細は、当社ホームページの「プライバシーポリシー」をご覧ください。

10 取替浄水スパウトの購入方法

- 取替浄水スパウトは、「LIXILオンラインショップ」にてご購入いただけます。
- 製品同梱のご案内ハガキをご投函いただく他、FAXまたはインターネットのLIXILカートリッジショップからご注文頂くこともできます。

ハガキ LIXILオンラインショップ カートリッジ係 ファックス ☎0120-8717-94

インターネット <http://www.cartridge.lixil-online.com/inax/mscr/>

- コースや金額など、詳しくは製品同梱のご案内ハガキをご覧ください。