

ユーミックス

イーミックス

スタンダード

U-MIX

E-MIX

STANDARD

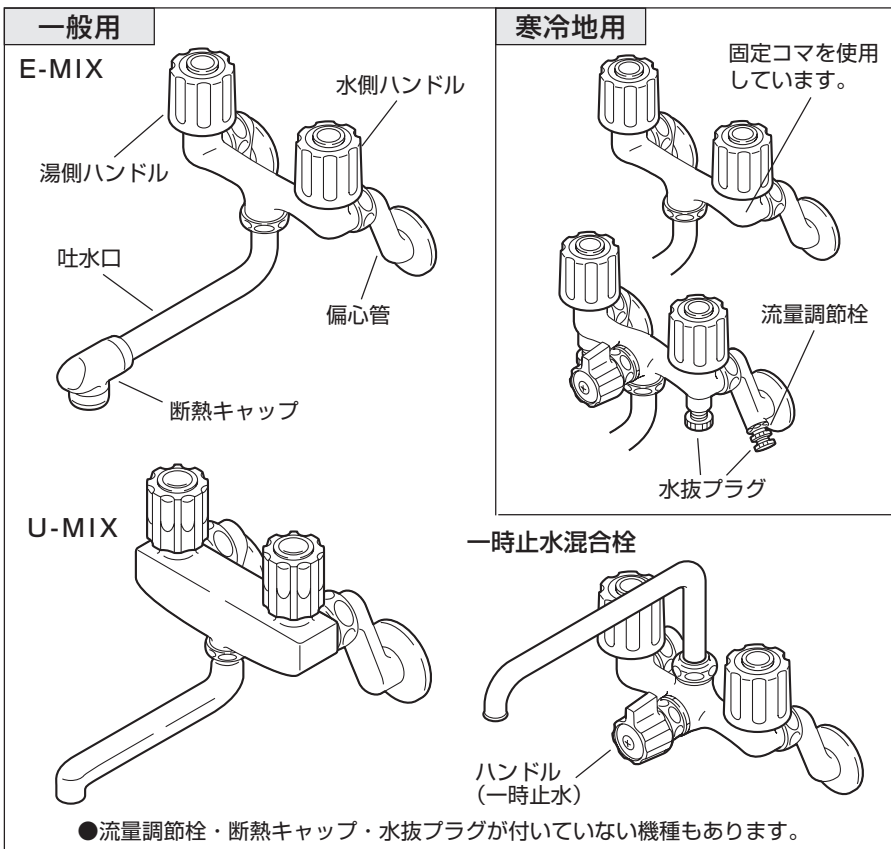
ツバルブシリーズ 混合栓 一時止水混合栓 施工・取扱説明書

施工、ご使用前にこの説明書をよくお読みのうえ、正しく施工、ご使用ください。

お客様へ
お読みになった後は、お使いになる方がいつでも読める所に必ず保管してください。

工事店様へ
施工後、この説明書をお客様へお渡しください。

各部の名称



安全上のご注意

- ここに示した注意事項は、状況によって重大な結果（傷害・物損）に結びつく可能性があります。いずれも、安全に関する重要な内容を記載していますので、必ず守ってください。
- 施工完了後、試験運転を行い異常がない事を確認すると共に、工事店様は説明書に沿ってお客様に使用方法、お手入れの仕方を説明してください。

用語および記号の説明

- 注意** …… 「取扱いを誤った場合に、使用者が軽傷を負うかまたは物的損害のみが発生する危険な状態が生じる事が想定されます。」
- ⚠ …… 「注意しなさい！」（上記の「注意」と併用して注意をうながす記号です。必ずお読みになり、記載事項を守ってください。）
- 🚫 …… 「してはいけません！」（一般的な禁止記号です。）
- 🚫 …… 「指示した場所に触れてはいけません！」
- ❗ …… 「指示通りにしなさい！」（一般的な行動指示記号です。）

〈施工上の注意事項〉

- ⚠ 注意**
- 🚫 湯水を逆に配管しないでください。水を出そうとしても、湯が出てやけどをする事があります。
 - ❗ (寒冷地用の場合) 凍結が予想される際は、水を抜いておいてください。凍結破損で漏水し、家財などをめらす財産損害発生のおそれがあります。凍結が予想される地域は寒冷地用の器具を選定してください。(参照：寒冷地用の水抜方法)
 - 🚫 給湯に蒸気を使用しないでください。器具が破損して、やけど、漏水のおそれがあります。

〈使用上の注意事項〉

- ⚠ 注意**
- 🚫 器具に乗ったり、よりかかったりして無理な力を加えないでください。器具が破損し、ケガをしたり、漏水し、家財などをめらす財産損害発生のおそれがあります。

- ❗ 器具の左側は給湯側のため高温になっています。金具の表面に直接肌を触れないようにしてください。やけどをするおそれがあります。
- ❗ 高温の湯をお使いの時には、吐水口は高温になっています。直接肌を触れないでください。やけどをするおそれがあります。
- ❗ 高温の湯をお使いの後は、器具内に高温の湯が残らないように、しばらく水を流してください。次に使用すると、器具内に滞留した高温の湯が出てやけどをするおそれがあります。
- ❗ 湯を止める時は、必ず湯側のハンドルから閉めてください。次に使用すると、器具内に滞留した高温の湯が出てやけどをするおそれがあります。
- ❗ 湯をお使いになる時は、必ず水側から開栓してください。その後徐々に湯側を開栓し、好みの温度に調節してください。湯側を先に開栓すると高温の湯が吐水し、やけどをするおそれがあります。
- ❗ 他所の水栓の使用などにより水圧変動が起こり、湯の使用中に湯温が急上昇する事があります。やけどのおそれがありますので、やけどのおそれのないところまで水圧変動を押さえた配管設備にするか、サーモスタット混合栓を使用してください。なお、ツバルブ混合栓に比べサーモスタット混合栓の方が水圧変動による吐水温度の変化はわずかな値となります。
- 🚫 (寒冷地用の場合・水抜プラグ付製品) 水抜プラグは水抜き以外の目的で開けないでください。水抜プラグをいきなり開けますと高温の湯が出てやけどしたり、湯水が吹出して、家財などをめらす財産損害発生のおそれがあります。(参照：寒冷地用の水抜方法)
- ❗ (寒冷地用の場合) 凍結が予想される際は、配管の水抜操作と水栓金具の水抜操作を行ってください。凍結破損で漏水し、家財などをめらす財産損害発生のおそれがあります。(参照：寒冷地用の水抜方法)
- ❗ ハンドル操作の急閉止は、配管からの漏水を起こす事がありますので、ゆっくり操作してください。漏水で家財などをめらす財産損害発生のおそれがあります。

漏水した場合の処置：漏水した場合は元栓、または止水栓を閉めてください。ポンプをお使いの場合は、ポンプを止めてください。そして専門の業者に修理を依頼してください。

施工について

適切な使用条件

(1) 貯湯式給湯器・中央給湯式の場合の必要な給水・給湯圧力

条件

- 給水・給湯圧力 0.05MPa～0.75MPa
- 給水圧力と給湯圧力の差が少ないほど、温度調節がしやすくなります。

(2) ガス瞬間式給湯器の場合の給湯器流入口における最低必要圧力

設定条件

- 水温：25℃
- 吐水温度：42℃
- ガス瞬間式給湯器の調節ハンドル：高温
- ハンドルは全開

(P=給湯器の最低作動水圧MPa{kgf/cm²})

ガス瞬間式給湯器			
従来タイプ			比例制御タイプ
8号	10号	12号	16号
P+0.06 {0.6}	P+0.09 {0.9}	P+0.12 {1.2}	P+0.07 {0.7}

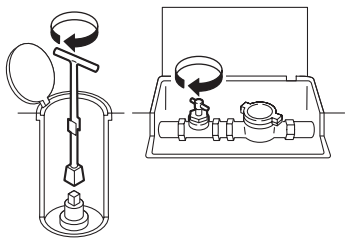
- 給水圧力は流動時の水圧を示します。
- 給湯能力8・10号では、冬季での快適流量が得る事ができませんので、ご注意ください。

施工上のご注意

- 配管内の掃除 …… 取付前に必ず通水し、配管内のゴミを洗い流してください。
- 給水・給湯配管の確認 …… 通常の配管は左側が湯、右側が水です。正しく接続してください。(逆配管の場合はハンドルキャップの赤と青を入れ替えてください。又、水側のみ流量調節栓が付いている偏心管の場合は、偏心管の左右を入れ替えてください。)
- 飲用不可な井戸水は使用しないでください。
- 給湯には蒸気を使用しないでください。
- ガス瞬間式給湯器からの配管は最短距離で施工し、保温材を巻いてください。

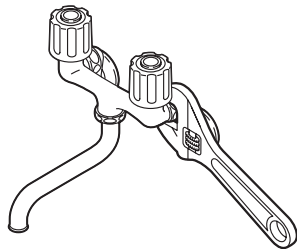
器具の取付け

1 止水栓を閉めます。



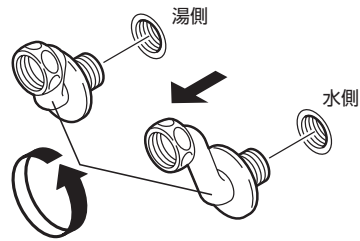
混合栓のハンドルを開いて、止水の確認をします。

2 古い混合栓の本体をはずします。



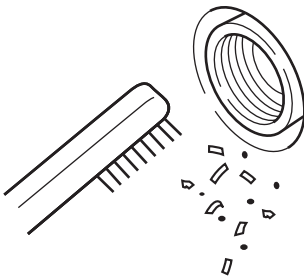
偏心管のナットを交互に少しずつゆるめて取りはずします。
偏心管にナットが付いている場合は右、本体にナットが付いている場合は左にまわします。

3 古い偏心管をはずします。



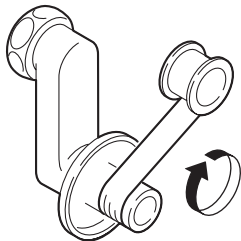
湯側、水側ともに左にまわしてはずします。
(注) 偏心管は必ず取替えてください。

4 配管内の掃除をします。



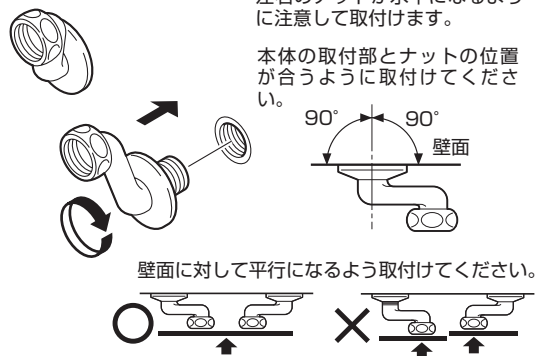
配管内のシールテープくずやゴミをきれいに取除きます。

5 新しい偏心管にシールテープを巻きます。



ネジに向かって右向きに、5回程度少し引張りながら、ネジにくい込むように巻きます。

6 偏心管を取付けます。



左右のナットが水平になるように注意して取付けます。

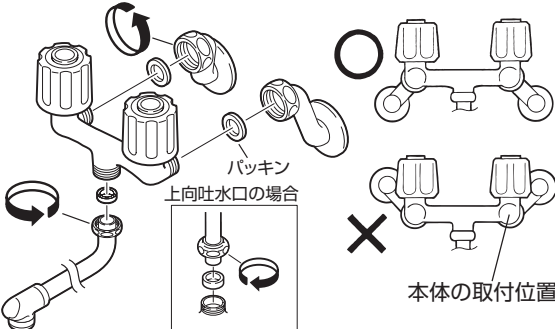
本体の取付部とナットの位置が合うように取付けてください。



壁面に対して平行になるよう取付けてください。

7 本体を取付けます。

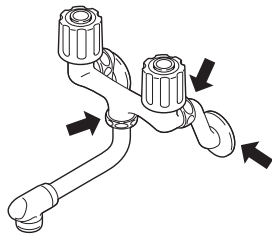
本体と偏心管の間に、パッキンが入っている事を確認し、左右のナットを同じ割合で少しずつ締付けます。



本体の取付位置が偏心管よりも上になるように取付けてください。

本体の取付位置

8 止水栓を開いて水もれをチェックします。



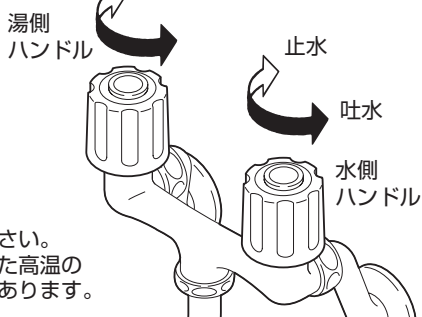
接続後、各部に水もれがないか必ず確認してください。水もれがある場合は、もう一度はじめてからやり直してください。最後に座金を壁面に締付けて完了です。

ご使用について

使用方法

吐水・止水・温度調節

湯を使用する時は水側ハンドルを開いてから徐々に湯側ハンドルを開き、温度および吐水量を調節してください。



湯側ハンドルを先に開くと高温の湯が吐水し、やけどをするおそれがあります。

使用後 必ず湯側ハンドルから閉めてください。次に使用すると、器具内に滞留した高温の湯が出て、やけどをするおそれがあります。

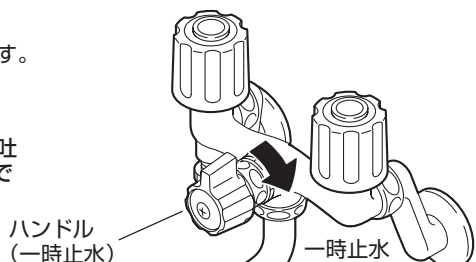
(注) ガス瞬間式給湯器の場合

湯側ハンドルは全開でご使用ください。給湯器が着火しない場合があります。

一時止水タイプの場合

一度調節した温度の湯が一時止水できます。

(注) 一時止水以外は、必ずハンドルを吐水側にして、湯側・水側ハンドルで止めてください。



寒冷地用の水抜方法

凍結のおそれがある場合には、下記の方法で水抜きをしてください。

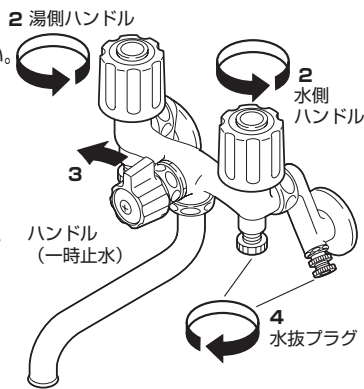
●水抜プラグ、一時止水付製品の場合

- 1 配管の水抜栓を操作する。
- 2 湯側・水側ハンドルをいっばいに開く。
- 3 ハンドルを開く。
- 4 水抜プラグをゆるめる。

●水抜プラグ、一時止水なしの場合は、1・2の手順で行ってください。

再使用时

- 水抜プラグ付製品の場合は、各水抜プラグがよく閉まっているか確認してから、通水してください。
- 網付製品の場合は、水抜きをしても網に付着した水滴が凍り、吐水しない場合があります。その場合はぬるま湯をかけて温めてください。



お手入れ

●メッキ部分 (金属製部品)

やわらかい布で拭き、時にはミシン油やカーワックスを適量にしみこませた布で拭いてください。

●樹脂部分 (プラスチック製部品)

やわらかい布で水拭きをしてください。

注意



次のものは使用しないでください。変色や傷みのおそれがあります。

- 酸性・アルカリ性および塩素系の洗剤類
※特に酸性洗剤はメッキを侵します。
- ベンジン・シンナー・ラッカー・アルコールなどの溶剤や油類
- クレンザーなどの粒子の粗い洗剤
- ナイロンたわしなど



吐水口の掃除

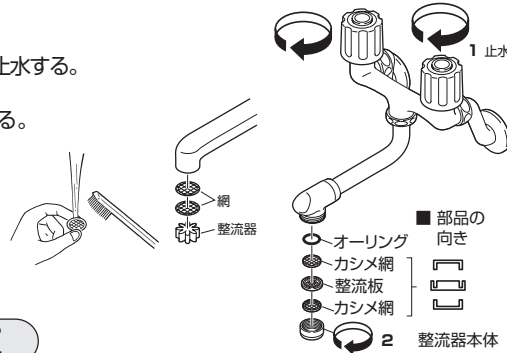
近所で水道工事があつたり、長時間使用し湯水の出が悪くなった時にお調べください。

●吐水口の掃除

- 1 湯側・水側ハンドルをまわし、止水する。
- 2 整流器本体をはずす。
- 3 ブラシなどで網部分を掃除する。

再使用时

整流器本体がよく閉まっているか確認してから、通水してください。



故障? その前に

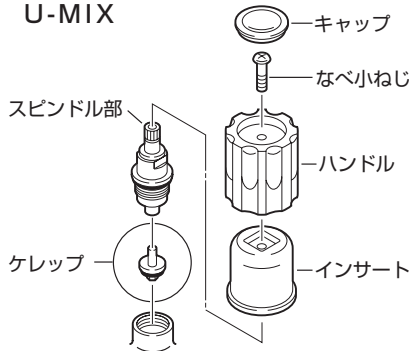
修理を依頼される前に、下の表に従って点検してください。

現象	点検
吐水量が少ない。	① ②
水が止まらない。	③
湯側・水側のハンドルを閉じてても水がもれる。	③
高温しか出ない。	①
低温しか出ない。	② ④
温度調節がうまくできない。	① ② ④

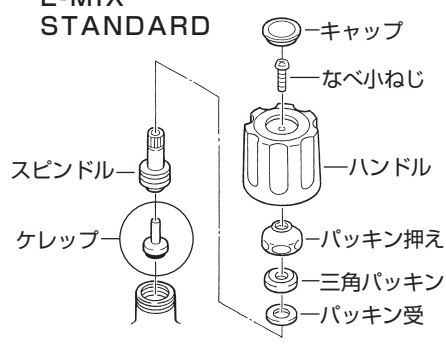
- ① 流量調節栓は開いているか。(流量調節栓付製品の場合)
- ② ゴミづまりは。……………参照：吐水口の掃除
- ③ ケレップ部のゴミかみは。……………器具への給水・給湯を止め、湯側・水側ハンドル部を分解し、ケレップ部のゴミかみがあれば取除き、傷があれば部品を交換する。

④ 混合栓に湯がきているか。

U-MIX



E-MIX STANDARD



●寒冷地用は固定コマを使用しています。

以上の点検を実施されても、不具合がなくなる場合はお手数ですが販売店(工事店)にご依頼ください。

本社
〒537-0023 大阪市東成区玉津1丁目12番29号
お客様相談室
大阪 ☎(06)6976-8661 東京 ☎(03)3683-7496
株式会社 三栄水栓製作所
フリーダイヤル ☎0120-06-9721

東京支店	☎ (03)3683-7471	横浜営業所	☎ (045)929-0331
名古屋支店	☎ (052)800-8688	金沢営業所	☎ (076)268-7751
大阪支店	☎ (06)6972-6981	京都営業所	☎ (075)605-5761
札幌営業所	☎ (011)782-5353	神戸営業所	☎ (078)843-9231
盛岡営業所	☎ (019)605-7301	広島営業所	☎ (082)922-3631
仙台営業所	☎ (022)258-6251	四国営業所	☎ (089)982-5071
新潟営業所	☎ (025)281-1291	福岡営業所	☎ (092)674-1230
さいたま営業所	☎ (048)625-4741	熊本営業所	☎ (096)385-7161
東京西営業所	☎ (042)582-7141	沖縄営業所	☎ (098)869-0890

ホームページ <http://www.san-ei-web.co.jp>