

LIXIL

INAX

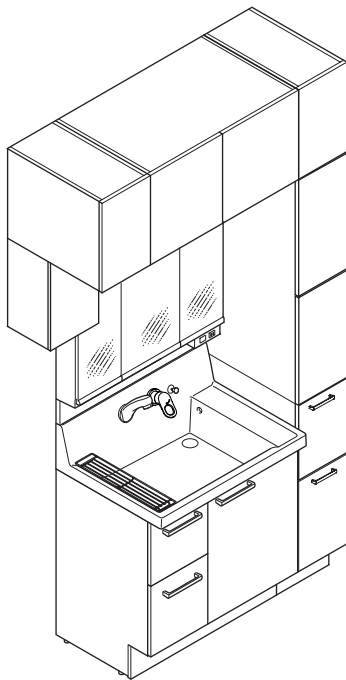
洗面化粧台 ピアラ

保証書付

取扱説明書

このたびは当社商品をお買い求めいただき誠にありがとうございました。
ご使用前にこの説明書をよくお読みのうえ正しく安全にお使いください。

取扱説明書にはご使用方法などを掲載しています。
お手入れの内容は別冊「お手入れガイド」に掲載しておりますので、あわせてご覧ください。



取扱説明書に書かれている注意事項は、必ず守ってください。
不適切な使用により事故が生じた場合、当社では責任を負いかねますので、あらかじめご了承ください。

この取扱説明書とお手入れガイド、水栓・機器類の取扱説明書は必要なときにすぐ取り出せる場所へ保管してください。

転居される場合、次に入居される方にこの説明書とお手入れガイドをお渡しください。

取付業者さまへ
取扱説明書とお手入れガイドは必ずお客さまにお渡しください

品番を調べる	1
本体に貼ってあるラベルを見る	1
各部のなまえ	2
ソコまでてまなし排水口について	4
安全上のご注意	5
表示マークについて	5
絵表示について	5
使用時のご注意	10
故障をおこさないためにお守りください	10

ご使用方法	12
湯・水を使う	12
排水栓を開閉する	13
ウェットパレットを取り付ける・棚板を取り付ける	14
扉を開閉する	15
オプション機能	20

長くお使いいただくために	22
シャワーや吐水口からの水量が少なくなったらと感じたら	22
扉の調節方法	25
キャビネットの引出しの調節方法	28
ステップスライドタイプ踏み台収納の引出し前板の調節方法	30
プッシュラッチの調節	31
冬期凍結の恐れがある場合	33
水栓金具の水抜き	33

故障かな?と思ったら	34
アフターサービスについて	36
修理を依頼される前に	36
保証書をご覧ください	36
修理を依頼される時	37
部品の保有期間について	37

仕様	38
廃棄について	42
保証書	46

はじめに

ご使用方法

長くお使いいただくために

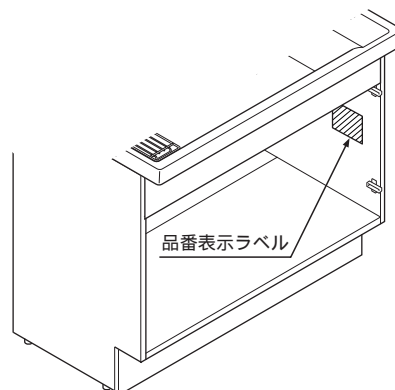
アフターサービス

品番を調べる

本体に貼ってあるラベルを見る

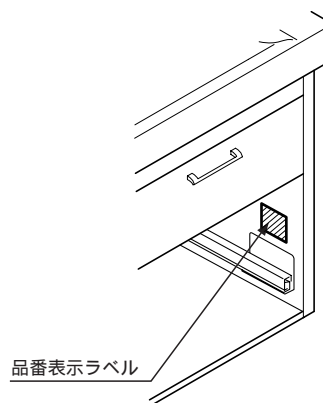
洗面化粧台(扉・引出タイプ)

扉を開けて、キャビネット内部の右側に貼ってある品番表示ラベルで品番を確認してください。



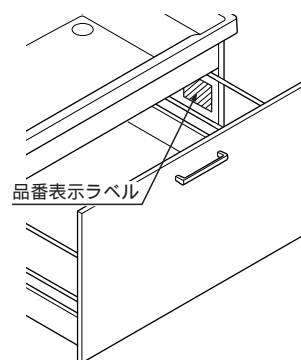
洗面化粧台(フルスライドタイプ)

下段の引出しを引き出し、キャビネット内部の右側に貼ってある品番表示ラベルで品番を確認してください。



洗面化粧台(ステップスライドタイプ)

上段の引出しを引き出し、キャビネット内部の右側に貼ってある品番表示ラベルで品番を確認してください。



その他のキャビネット

キャビネット本体内部の側に貼ってある品番表示ラベルで品番を確認してください。

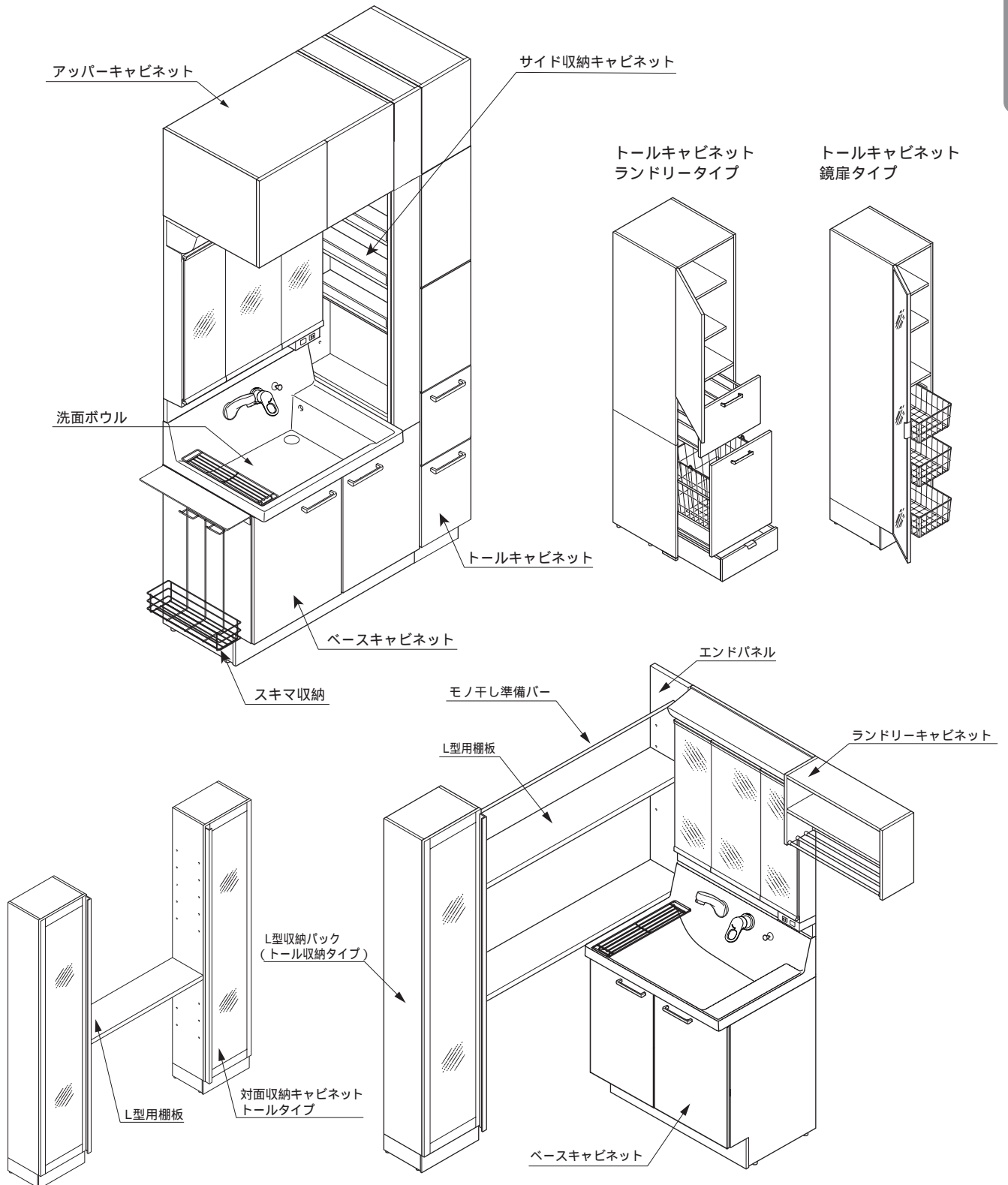
例) 洗面化粧台品番表示ラベル



各部のなまえ

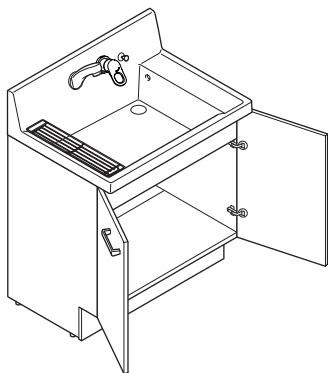
- ・商品の仕様はお客さまに断わりなく変更することがあります。
- ・図は商品の例示であり、実際の商品と異なる場合があります。

キャビネットの名称

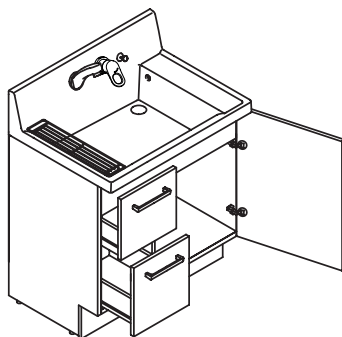


化粧台の種類

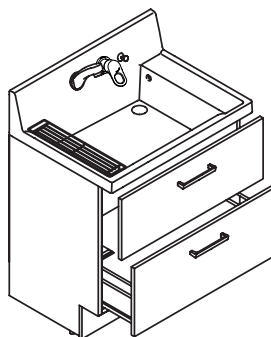
扉タイプ



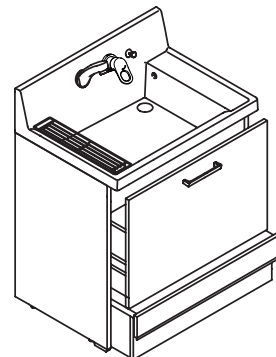
引出タイプ



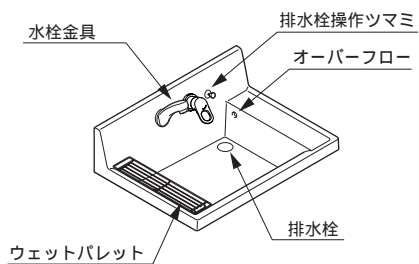
フルスライドタイプ



ステップスライドタイプ

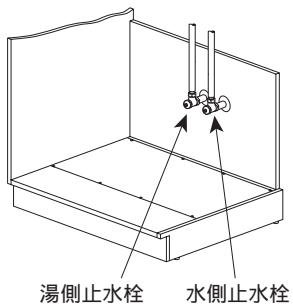


洗面部分の名称

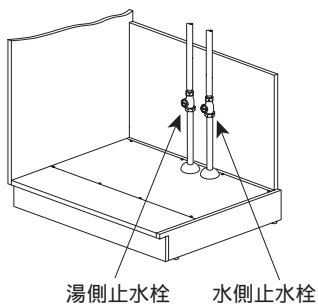


配管部分の名称

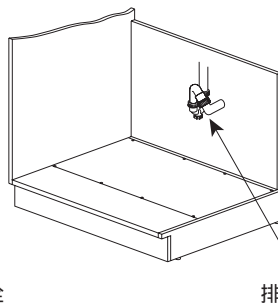
壁給水



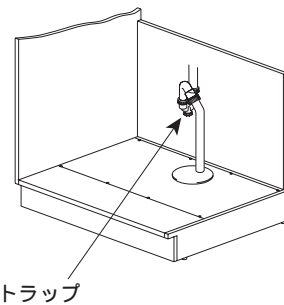
床給水



壁排水



床排水

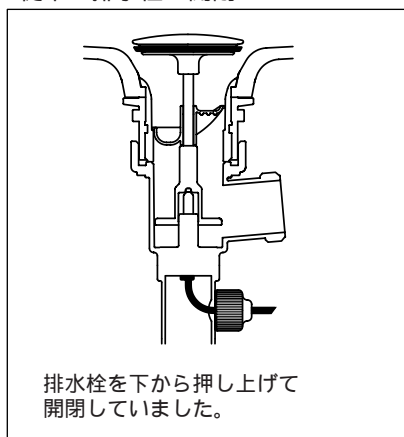


ソコまでてまなし排水口について

「ソコまでてまなし排水口」のしくみ

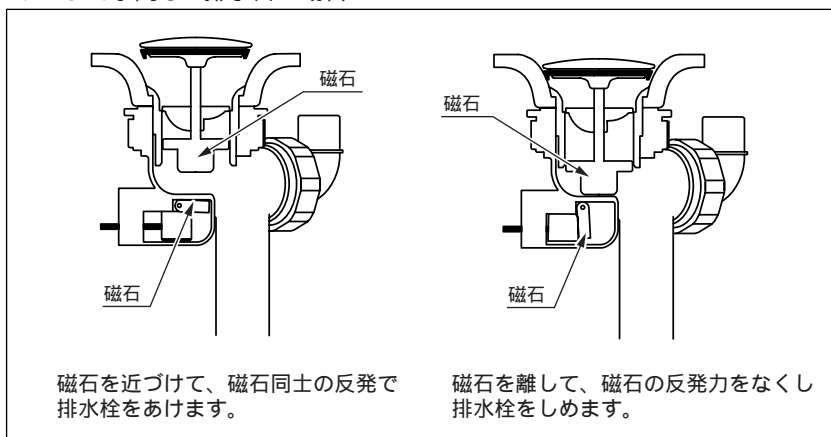
磁石の反発力を利用して排水栓の開閉を行うことで、従来は開閉のために必要であった機構部の突起がなくなり、排水口内を簡単に拭き掃除できる形になりました。

従来の排水栓の開閉



排水栓を下から押し上げて開閉していました。

ソコまで手間なし排水口の場合



磁石を近づけて、磁石同士の反発で排水栓をあげます。

磁石を離して、磁石の反発力をなくし排水栓をしめます。

排水栓は排水口内で浮いています。使用中にゆれる事がありますが、故障ではありません。

ご使用時の注意

心臓ペースメーカーなどの電子医療機器を装着した人に排水栓を近づけないでください。

安全性の確認については、電子医療機器の取扱説明書をご覧ください。

排水栓と磁石または排水栓と鉄片などの磁性体の間には、非常に強い吸着力が働きます。

手指や体の一部分を挟まれないよう、十分ご注意ください。

排水栓を磁気カードなどの磁気記録媒体に近づけると、データが破壊されて使用できなくなる

恐れがあります。また、パソコン、テレビ画面、電子腕時計等の精密電子機器に近づけると故障の原因になる可能性があります。

排水栓を他の磁石にくっつけないでください。磁力の強さ、磁石の種類によっては、磁力が低下し機能を十分果たさなくなる可能性があります。

排水栓に鉄粉や鉄片を付着したままにしないでください。サビの原因になり、排水栓の動きも悪くなります。

排水栓の操作を勢いよく行わないでください。排水栓が飛び出す恐れがあります。

お手入れ方法

日々のお手入れ



排水栓の磁石部に鉄粉や鉄片が付着している場合は、乾いた布などで付着物をつまみ取るように取り除いてください。変色や作動不良の原因になります。

安全上のご注意（必ずお守りください）

ご使用前に、この「安全上のご注意」をよくお読みのうえ、正しくお使いください。
ここに示した注意事項は、状況によって重大な結果に結び付く可能性があります。
いずれも安全に関する重要な内容を記載していますので、必ず守ってください。
組み込まれている機器や付属品については、それぞれの取扱説明書および製品本体表示をご覧の
うえ、ご使用ください。







表示マークについて

誤った使い方をしたときに生じる危害や損害の程度を次の表示マークで区分し、説明しています。

-  **警告**……………この表示の欄は「死亡または重傷等を負う可能性が想定される」
……………内容です。
-  **注意**……………この表示の欄は「障害を負う可能性または物的損害のみが発生
……………する可能性が想定される」内容です。

絵表示について

お守りいただく事項の種類を次の絵表示で区分し、説明しています。

- ……………この絵表示は気を付けていただきたい「注意喚起」の内容です。
- ……………この絵表示はしてはいけない「禁止」の内容です。
- ……………この絵表示は分解してはいけない「禁止」の内容です。
- ……………この絵表示は触ってはいけない「禁止」の内容です。
- ……………この絵表示は必ず実行していただく「強制」の内容です。
- ……………この絵表示は電源プラグをコンセントから抜いていただく「強制」の内容です。

警告

スイッチやコンセント、電源プラグなどの電気部品に水をかけない。また、ぬれた手で触らない。
漏電や感電の恐れがあります。



改造や修理技術者以外による分解・修理を行わない。
感電や発熱・発火による火災の恐れがあります。



注意

電源プラグを抜くときはコード部分を引っ張らない。必ず先端のプラグ部分を持って引き抜いてください。
感電やショート・発火による火災の恐れがあります。

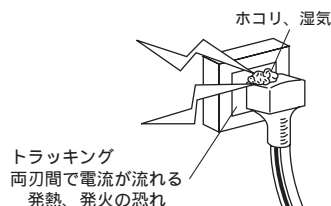


電源は必ず適性配線された専用の100Vコンセントから取ってください。
感電やショート・発火による火災の恐れがあります。



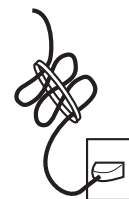
電気機器の電源プラグは定期的にコンセントから抜き、乾いた布でホコリや湿気をふき取ってください。

ホコリや湿気がたまると、トラッキングによる火災の恐れがあります。



電源コードを束ねたまま使用しない。必ず延ばした状態でご使用ください。

発熱や発火による火災の恐れがあります。



扉が傾いたりガタついている場合は、扉の調整や付けなおしを行ってください。

扉が外れ、落下によりケガをする恐れがあります。(扉の調整・取付けは26～28ページをご覧ください。)



商品がガタついたり破損や故障した場合は、ただちに使用を中止し、修理を依頼してください。

使用を続けると、より大きな損害を引き起こしたり、ケガをする恐れがあります。(37ページをご覧くださいのうえ修理・点検を依頼してください。)

電気機器が組み込まれた化粧台では、使用中止の際に必ずスイッチを切り、電源プラグを抜いてください。



洗剤類、薬剤はそれぞれの「使用上の注意」に従い、使用してください。

誤った使用により商品が変形・破損し、ケガをする恐れがあります。



塩素系洗剤や漂白剤を使ったり、近づけたりしない。

金属やゴムを腐食・劣化させ、漏水する恐れがあります。



キャビネット内に塩素系、酸性の薬品・洗剤類を保管する場合は、保管方法に注意してください。

腐食性ガスが発生すると、蝶番・レールのサビや扉・引出しの開閉動作不良の原因になります。塩素系、酸性の薬品・洗剤類を保管する場合は、キャップを確実に閉めてください。キャビネットや容器に付着した場合は、すぐにふき取ってください。



注意

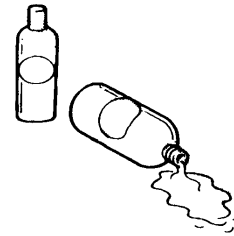
排水口にシンナーなどの有機溶剤や薬品を流さない。
排水部材が破損し、漏水する恐れがあります。



除光液やクレンジング剤などの化粧品、整髪料、芳香剤、洗剤などが付着したまま放置しない。

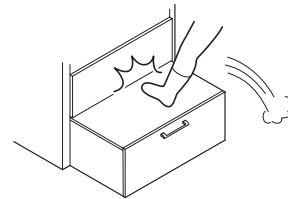
化粧品や洗剤の中に樹脂（プラスチック）に悪影響を与えるものもあります。

放置するとヒビ割れや変形が発生して部材が破損・落下し、ケガをする恐れがあります。すぐにふき取ってください。



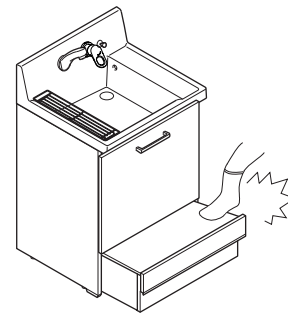
カウンターや引出しに乗ったり、扉、取っ手などにぶら下がったりしない。

無理な力をかけると部材が破損・落下し、ケガをする恐れがあります。



ステップスライドタイプキャビネットの踏み台には勢いよく乗ったり降りたりしない。

転倒してケガをする恐れがあります。



鏡やアルミ枠扉に手をついたり、たたいたりしない。

無理な力をかけると、鏡や樹脂板が割れてケガをする恐れがあります。



扉を大きく開けすぎない。

扉が外れてケガをする恐れがあります。



凍結が予想される場合は、つぎの対策を実施してください。

水抜栓がない場合...水栓金具から少量の水を出したままにしてください。

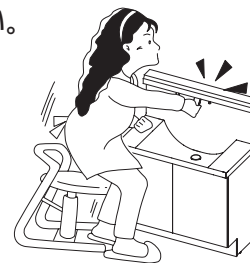
水抜栓がある場合...建築側配管と水栓金具の水抜操作を行ってください。（34ページ参照）

実施しない場合、配管が凍結破損して漏水し、拡大損害発生のおそれがあります。



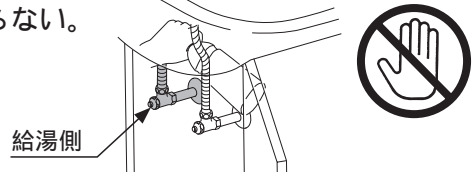
水栓金具を手すり代わりにしたり、引っ張ったり無理な力をかけない。

水栓金具が破損・脱落し、漏水やケガの恐れがあります。



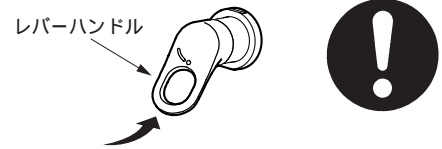
⚠ 注意

お湯の使用時、使用直後はキャビネット内の給湯側配管に触らない。
熱湯が通って高温になっているため、ヤケドをする恐れがあります。



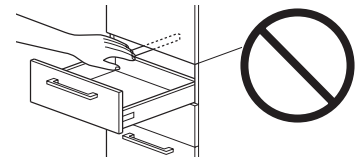
断水時は水栓金具のレバーハンドルを必ず「止水」の位置にしてください。

「吐水」の位置で断水が終了すると、水があふれ家財などをぬらす拡大損害の恐れがあります。



キャビネットのレールや蝶番に触らない。

指を挟んだり、金具でケガをする恐れがあります。小さなお子さまの使用時は特に注意してください。

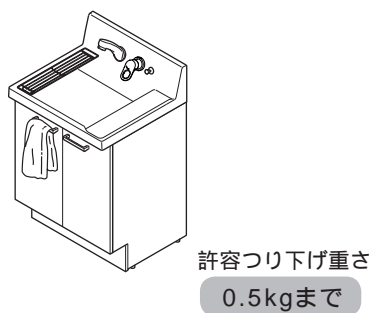
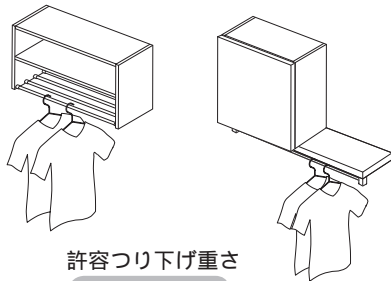


ステップスライドタイプキャビネットの踏み台収納の体重制限は100kgです。
100kgの荷重を加えると破損してケガをする恐れがあります。



モノ干し準備バーやランドリーキャビネットのタオル掛、ハンガーにぶら下がったり、
掛けたタオルなどを強く引っ張ったりしない。
許容つり下げ重さを守って使用してください。

バーが破損・変形して落下し、ケガをする恐れがあります。



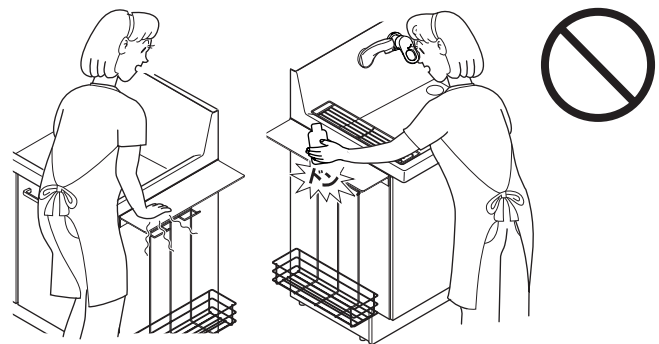
スキマ収納は許容積載量を守ってご使用ください。棚板、ラックの許容積載量は5kgまでです。

物を乗せるときは、勢いよく乗せないでください。

棚板には手をついて体重をかけないでください。

カウンター、ラックが破損・落下しケガをする恐れがあります。

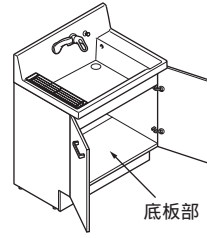
許容積載量は平均的に物を乗せた場合の値になります。



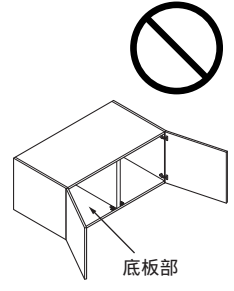
⚠ 注意

底板部にもものを入れすぎない。ベースキャビネット、
アッパーキャビネットの許容積載量10kgです。
許容積載量を守ってご使用ください。

許容積載量は平均的に物を乗せた場合の
値になります。
底板がたわみ、収納物が倒れるなどして思わぬ被害の原因に
なる恐れがあります。



ベースキャビネット



アッパーキャビネット

引出しにもものを入れすぎないでください。

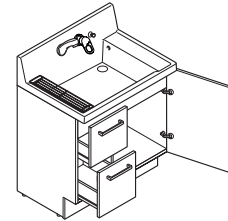
引出しが出し入れしにくくなったり、レールが故障する
原因となったり、またケガをする恐れがあります。

許容積載量

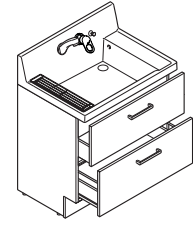
引出タイプ：1段あたり4kg以下

その他：引出底面100cm²あたり0.5kg以下

許容積載量は平均的に物を乗せた場合の
値になります。



引出タイプ
4kgまで



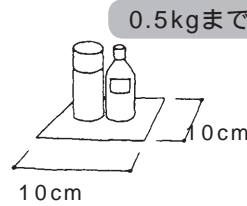
その他
引出し100cm²
あたり0.5kgまで

棚やトレイに物を乗せすぎない。
許容積載量を守ってご使用ください。
棚などが破損・落下し、ケガをする恐れが
あります。

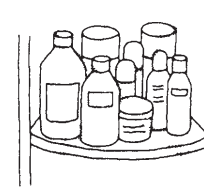
許容積載量

10cm × 10cm(100cm²)あたり0.5kg以下

許容積載量は平均的に物を乗せた場合の
値になります。



0.5kgまで



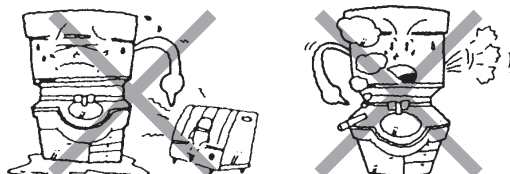
使用時のご注意

故障をおこさないためにお守りください

お願い

ヒーターなどの熱源やタバコ・マッチなどの火気を近づけない。

変形やコゲ跡がつく原因となります。



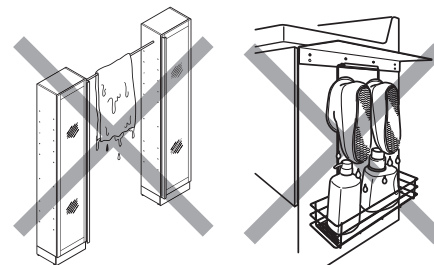
キャビネットをぬれたまま放置しない。
ぬれたらすぐにふき取ってください。

扉、引出し、ベースキャビネット、ツールキャビネットの側面の木部が水を含んで、ふくらんだり表面がはがれる原因となります。

アルミ枠扉の樹脂板が水を含むと、変形する場合があります。

モノ干し準備バーやランドリーキャビネットのタオル掛に、洗濯物をかける際は、水気を出来るだけ落としてください。
スキマ収納のラック部にバスブーツを収納する際は、水気を出来るだけ落としてください。

周囲のキャビネットが水を含んでふくらんだり、表面がはがれる原因となります。

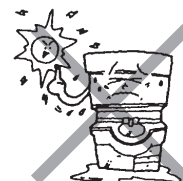


L型収納キャビネット

スキマ収納

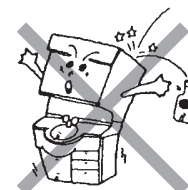
直射日光やスポット照明、殺菌灯などを当てない。

変色や変形の原因となります。直射日光はカーテンなどで必ずさえぎってください。



カウンターや洗面器に固いものを落とさない。

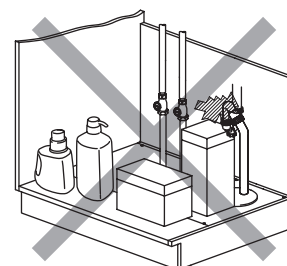
キズやヒビ割れ、破損の原因となります。



キャビネットの中にものをたくさん入れすぎないでください。

収納物が配管に当たり、漏水する恐れがあります。

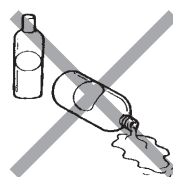
引出しから収納物が後ろに落下して破損したり、配管に当たって漏水する恐れがあります。



お願い

除光液、化粧品、整髪料、毛染め剤、脱色剤、うがい薬、漂白剤、酸性洗剤などが付着したまま放置しない。すぐにふき取ってください。

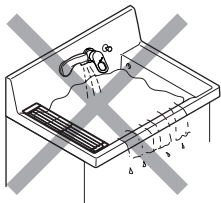
放置すると変色や変形、ヒビ割れの原因となります。



水ためは「整流」で行ってください。

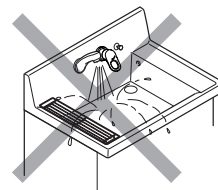
シャワーで行うと、水面が波立ち水があふれる場合があります。

ご使用中に水が洗面器左側の傾斜部から流れないようにしてください。



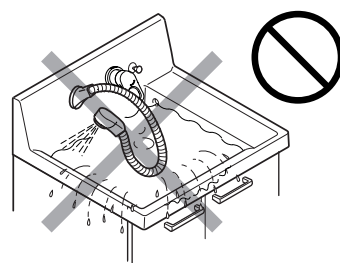
水はねが多い場合は吐出流量を調整してください。

調整方法は25ページをご覧ください。



洗面ボウルの左側に吐水する場合は、水があふれないように、ご注意ください。

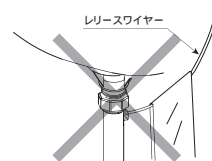
周囲のキャビネットが水を含んでふくらんだり、表面がはがれる原因となります。



排水器具のリリースワイヤーに物をかけたり、引っ張ったりしないでください。

また、収納物が接触しないよう気をつけてください。

リリースワイヤーが切断、破損して、排水栓が開閉できなくなる場合があります。

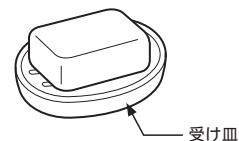


カウンターや洗面ボウルに直接石けんを置かないでください。

必ず受け皿を使用してください。

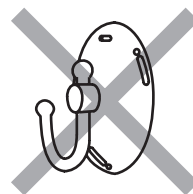
ハンドソープ容器や受け皿の下は石けんカスがたまりやすいので、こまめにふき取ってください。

石けんカスが付いたまま長時間放置すると、カウンターが変色したり光沢がなくなる恐れがあります。



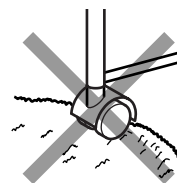
当社品以外の吸盤付きタオル掛、吸盤付石けん置きなどを使用しないでください。

カウンターやキャビネットに吸盤を貼ると、貼った周辺が変色する場合があります。



ステップスライドタイプキャビネット、けこみ収納、トールキャビネット（ランドリータイプ）の前および下にカーペットやバスマットを敷かないでください。

キャスターに糸がからみ、引出しやワゴンが動きにくくなる恐れがあります。



ご使用方法

湯・水を使う

詳しくは、水栓金具の取扱説明書をご覧ください。

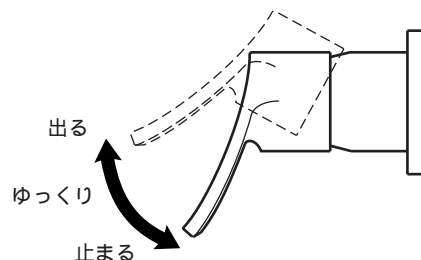
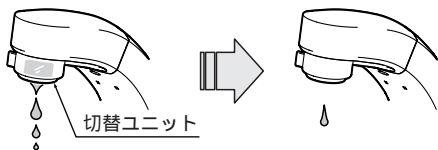
水を吐出する

レバーハンドルを上げると吐出し、
上げ具合で吐出量を調節できます。

レバーハンドルはどの位置でも下げると
止水します。

レバーハンドルを下げて水を止めた後に少し
の間水が垂れますが、故障ではありません。

構造上、切替ユニットの内部に溜まった少量
の水が排出されます。



注意

レバーハンドルはゆっくり操作して
ください。

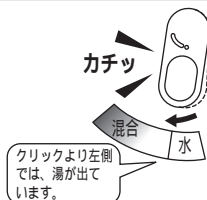
急に開閉すると急激な圧力変動により
配管が破損し、漏水で家財などをぬらす
拡大損害の恐れがあります。

温度を調節する

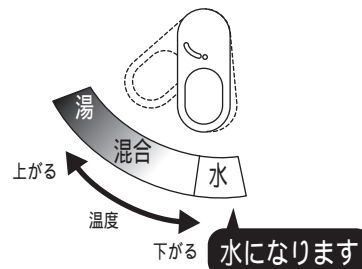
レバーハンドルが正面位置にあるとき水になり、
左方向へ回すと吐水温度が上がります。

ワンポイント

湯が混ざり始める
位置をクリックで
お知らせします。



クリックより左側
では、湯が出て
います。



水になります

真下から右側にレバーハンドルを回す
ことはできません。

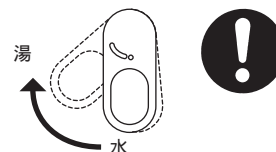


真下から右側にレバーハンドルを
回すことはできません。

注意

湯を使うときは、水を出しながら、レバーハンドルをゆっくりと
水側から湯側へ回してください。

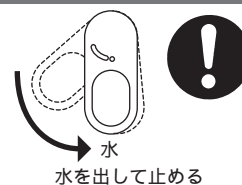
急に動かすと、湯温が急上昇してヤケドをする恐れが
あります。



注意

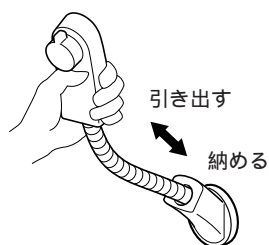
高温のお湯をお使いになった後は、レバーハンドルを水側に戻し、
水を少し流してから止めてください。

次にお使いになるときに高温のお湯が突然出て、ヤケドをする
恐れがあります。



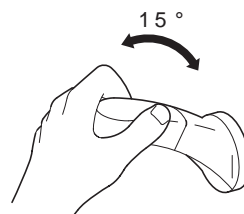
ハンドシャワーを引き出す

ハンドシャワーをつかみ、台座から引き出します。使い終わったら、必ず元に戻してください。



ハンドシャワーは台座に取り付けた状態で左右に15°回転可能です。

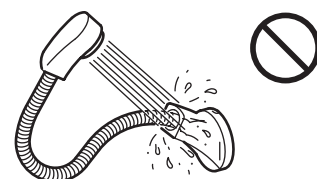
無理に回すと破損する恐れがあります。



⚠ 注意


吐水部の引出口に直接水をかけないでください。

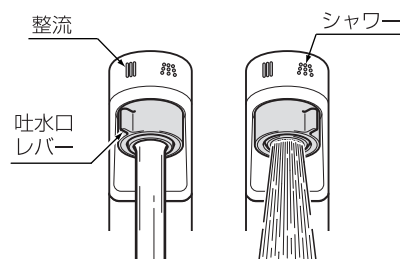
多量の水がキャビネット内に侵入し、家財などをぬらす財産損害発生の恐れがあります。



整流・シャワーを切り替える

シャワー シャワー「」(左側)に切替レバーを合わせます。

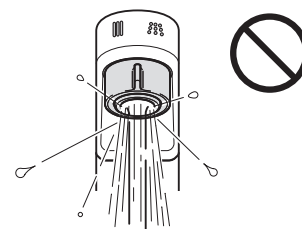
整流 整流「」(右側)に切替レバーを合わせます。



👉 ワンポイント

レバーハンドルは確実にシャワー位置、もしくは整流位置に、しっかり止まる位置まで切り替えてください。

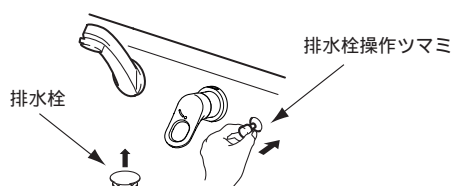
中間位置で止めて吐水すると、水が広範囲に飛び散ります。



排水栓を開閉する

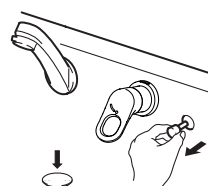
排水栓を開く

排水栓操作ツマミを押します。



排水栓を閉じる

排水栓操作ツマミを引きます。

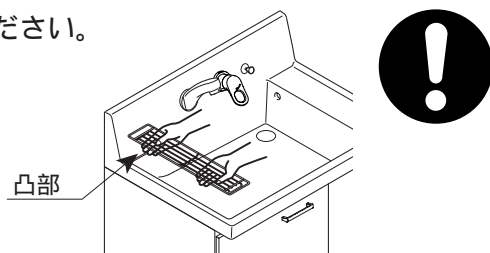


ウェットパレットを取り付ける

ウェットパレットについているチューブは外さないでください。
洗面ボウルにキズがつく恐れがあります。

ポンプタイプの石けんなど、使用時に力の加わるものを、
ウェットパレットに乗せたまま使用しないでください。

破損・変形する恐れがあります。
ウェットパレットの許容積載量は2kgです。



棚板を取り付ける

⚠ 注意

棚ダボや棚受けは奥まで確実に差し込み、棚がガタツキなどなく
しっかりはまっていることを確認のうえ使用してください。
差込みや取付けが不十分だと、棚板や収納物が落下して破損やケガの恐れがあります。

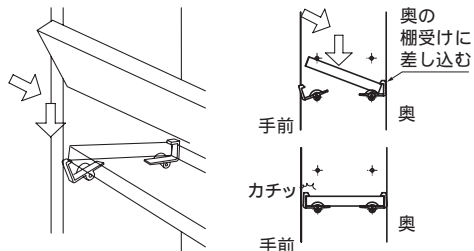


サイド収納キャビネットの場合

棚板を取り付ける前に
キャビネット側面の取付穴に棚受け（1枚につき4個）をしっかり差し込みます。

棚板を取り付ける

棚板の奥側を棚受けを差し込みます。
棚板の手前を棚受けに合うように棚板をはめ込みます。
カチッと音が鳴り、棚板がはめ込まれたことを確認してください。



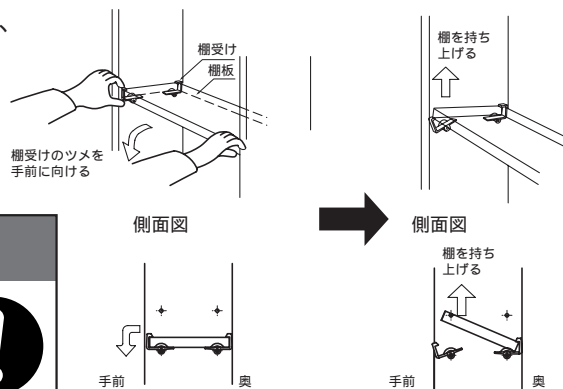
⚠ 注意

差込みが不十分ですと、棚板が落下する
ことがあります。
破損やケガの恐れがあります。



棚板を取り外す

棚受けの左右の棚受けのツメを手前に曲げながら、
棚板の手前を上げます。
棚板をななめ上に引き抜きます。



⚠ 注意

棚板がしっかり乗っていないまま使用すると、
物品や棚板が落下することがあります。
破損やケガの恐れがあります。



トールキャビネットの場合

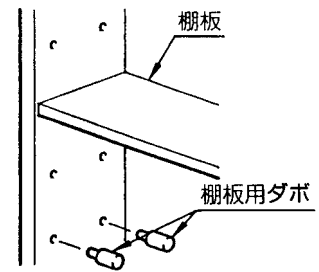
ダボを差し込む

キャビネット内の収納部側面の取付穴に棚板用ダボ4個をしっかりと差し込みます。

棚板高さは棚板用ダボの差込位置により決まります。

棚板を乗せる

棚板裏の4つのくぼみ部が、4つの棚板用ダボに合うように棚板を乗せます。



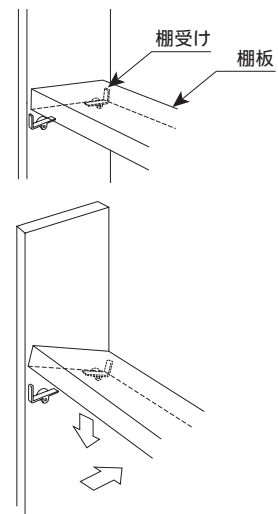
L型収納パック・対面収納用棚板の場合

キャビネット側面の取付穴に棚受け（棚受け1枚につき4個）をしっかりと差し込みます。

棚板を奥の棚受け（2ヶ所）にのせたまま為に倒し、手前（2ヶ所）の棚受けにのせます。

棚板が手前と奥の棚受けにしっかりとはさまれて、ガタツキなどないことを確認してください。

棚板の取外しは、取付けと逆の手順で行ってください。

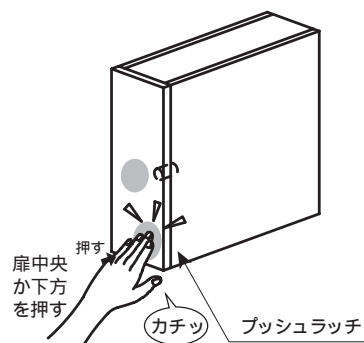


扉を開閉する

扉を開ける プッシュラッチ付近を指で押すとロックが解除され、扉が開きます。

扉を閉める プッシュラッチが「カチッ」と音がするまで扉を押し込みます。

ミドルキャビネット、アッパーキャビネット、トールキャビネット
ランドリーキャビネット（間口調整付）、アッパーキャビネット（間口調整付）



引出しを開閉する

引出しを開ける

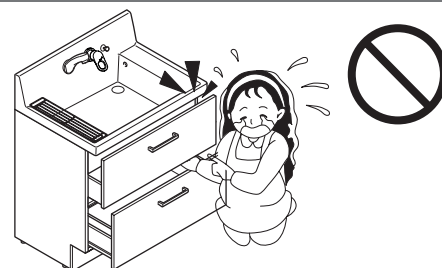
取っ手を持って手前に引き出します。

引出しを閉じる

取っ手を持って奥に押します。

⚠ 注意

上段・下段を同時に開けない。
上下の引出しで手をはさみ、ケガをする恐れがあります。



ツールキャビネット ランドリータイプ 体重計収納の場合

底面にキャスターが付いているので、取っ手を持って手前に引き出してください。
上から15kg以上の荷重がかかると、キャスターのストッパーがかかり、体重計を
収納したまま乗って計測することができます。（許容体重15～80kg）

⚠ 注意

体重計収納には勢いよく乗り降りしない。
お子さまや体重15kg以下の方は使用しない。
体重計収納のストッパーが利かず、転倒してケガをする恐れがあります。

ランドリー網カゴには重いものを入れないでください。

破損する恐れがあります。

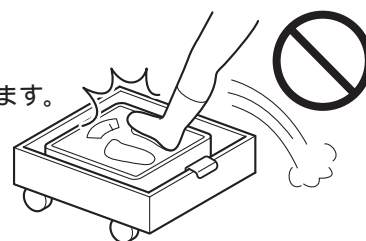
1個あたりの許容積載量は下記のとおりです。

許容積載量は平均的に物を乗せた場合の値になります。

スライドバスケット	4.0kg
ランドリー網カゴ	間口450mm 間口300mmキャビネット用 10kg

ぬれた洗濯物などを入れないでください。

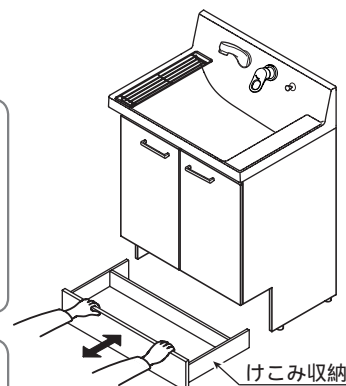
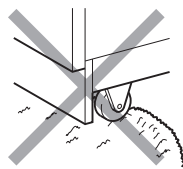
カゴがサビたり、木が水を含み、傷む恐れがあります。



ベースキャビネット けこみ収納の場合

底面にキャスターが付いているので、引出しの上方を持って前に引き出してください。

体重計収納やけこみ収納の前および下にカーペットやバスマットを敷かないでください。
キャスターに糸がからみ、動きにくくなる場合があります。



けこみ収納のなかに物を入れすぎない。
許容積載量を守ってご使用ください。

けこみ収納が破損し、ケガをする恐れがあります。
許容積載量
10cm×10cm (100cm²) あたり0.5kg以下



許容積載量は平均的に物を乗せた場合の値になります。

引出しの取外し・取付け

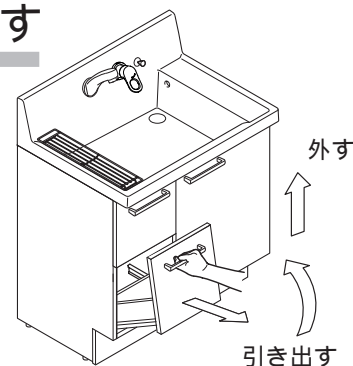
引出しタイプキャビネットの引出しを取り外す

取り外す

引出しを最後まで引き出します。
引出しを持ち上げて外します。

取り付ける

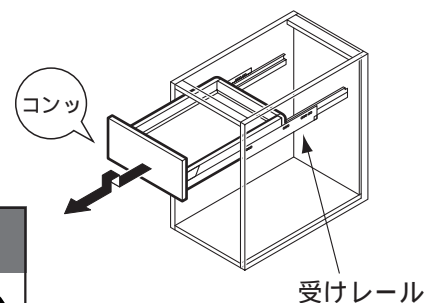
取外しと逆の手順で取り付けます。



ツールキャビネット(ランドリータイプ)、フルスライドタイプ・ステップスライドタイプキャビネットの引出しを取り外す

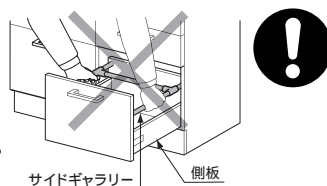
取り外す

引出しを止まるまで引き出し、一度上に持ち上げ(コンッという音がしてロックが外れます)さらに手前へ引き出します。



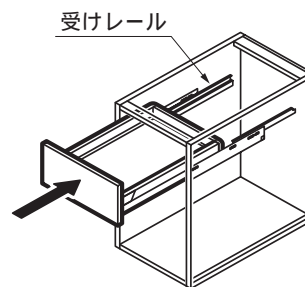
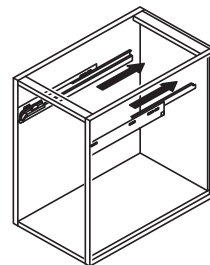
⚠ 注意

取り外す際は、引出し側板または底面を持ってください。
サイドギャラリを持つとパイプが引出しから外れるので、持たないでください。



取り付ける

ユニット本体側の受けレールを奥まで押し込みます。
引出しを受けレールに乗せ、奥まで押し込みます。
その際、カチャカチッと音がしてロックされます。
取付後、数回引出しを開閉して、ガタつきや異音がないか、持ち上げても外れないか、確認してください。



⚠ 注意

引出しを取り付けた後は、数回開閉させ、ガタつきや異音がしないかなど、正確に取り付けられていることを確認してください。

正確に取り付けられていないと、引出しが使用中に外れてケガをする恐れがあります。



ステップスライドタイプキャビネットの使い方

⚠ 注意

ステップスライドタイプキャビネットの対象年齢は3歳以上（身長95cm以上）です。

小さなお子さまがご使用の際は、保護者のつきそいが必要です。

踏み台収納の体重制限は100kgです。

100kgを超える荷重がかかると、破損してケガをする恐れがあります。

踏み台の出し入れの際、レールに手指をはさんだりケガをしないように気をつけてください。



踏み台を使う

踏み台収納を出す

踏み台収納をロックするまで引き出します。

ゆっくりと踏み台収納の上に乗ります。

クッションフロアで使用する場合、フロアにへこみが生じることがあります。

踏み台収納を入れる

左右にあるハンドルを引き上げ、ロックを解除し踏み台収納を押し込みます。

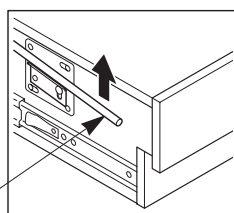
⚠ 注意

踏み台は「カチッ」と音がするまで手前に引き出して、固定されていることを確認してから乗ってください。

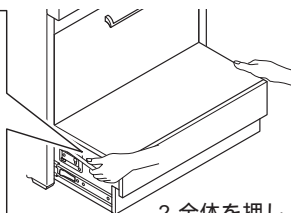
固定されていない状態で乗ると、引出しが動いて転倒やケガの恐れがあります。



1.ハンドルを引き上げる



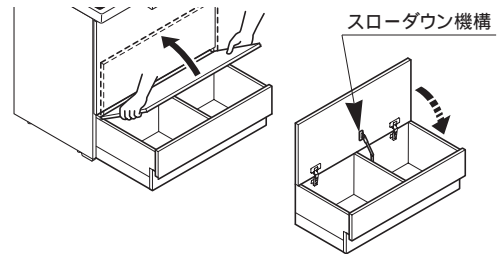
2.全体を押し上げる



フタを開ける

キャビネット下部を引き出し、フタを持ち上げます。
フタは両手で持ち上げてください。

踏み台収納にもものを入れすぎないでください。
踏み台が引き出しにくくなります。
許容積載量は、600サイズで4kg、750サイズで7kg、
900サイズで10kgです。
許容積載量は平均的に物を乗せた場合の値になります。



フタを閉める

フタを手前に倒します。スローダウン機構によりゆっくりフタが閉まります。

⚠ 注意

フタを閉める際は指はさみに注意し、ゆっくり閉めてください。
フタを無理に押さえて閉めると、指をはさんだり、スローダウン機構が故障する恐れがあります。

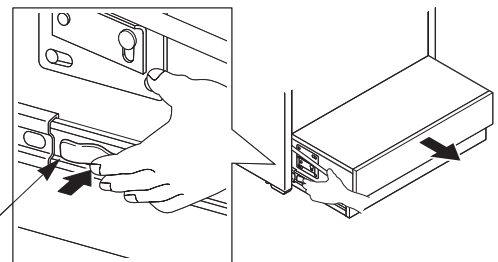


踏み台収納を取り外す・取り付ける

踏み台収納を取り外す

踏み台収納を最後まで引き出します。
踏み台収納の左右にあるレールの青い部分を指で押さえながらさらに手前に引き、踏み台収納を取り外します。

レール
(青い部分)



踏み台収納を取り付ける

取外し方法の逆の手順で取り付けます。
キャビネット本体のレールを手前に引き出し、踏み台収納のレールと合わせます。
踏み台収納を押し込むとカチッと音がしてロックされます。
踏み台収納の左右にあるハンドルを引き上げてロックを解除し、収納を奥まで押し込みます。

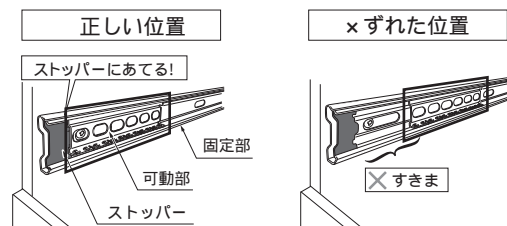
⚠ 注意

踏み台収納を取り付けた後は、数回開閉させ正確に取り付けられている
(ガタつき、異音がしないか)ことを確認してください。
正確に取り付けられていないと、踏み台収納が使用中に外れてケガをする恐れがあります。



引出しを取り付ける際の注意

レール内部の可動部の位置に注意して取り付けてください。ずれた位置で取り付けられた場合、レールが破損し、動作不良の原因となる恐れがあります。

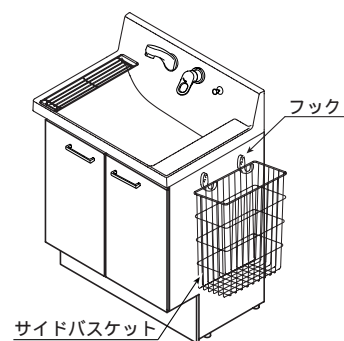


オプション機能

サイドバスケット (BB-TD 1-23) の使い方

フックにサイドバスケットの上縁を引っ掛けます。

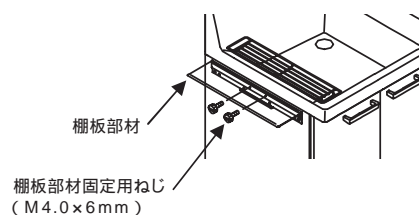
サイドバスケットは許容積載量(5kg以下)を守って
使用してください。
バスケットやフックが破損する場合があります。



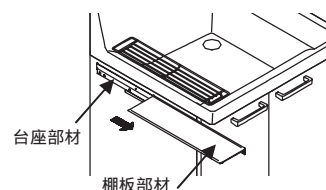
スキマ収納 (BB-AR 1、BB-AR2) の使い方

棚板部材を取り外す

棚板部材固定用ねじ(2本)をゆるめて取り外します。

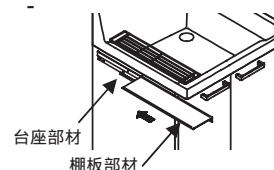


棚板部材を台座部材から手前に引き出します。

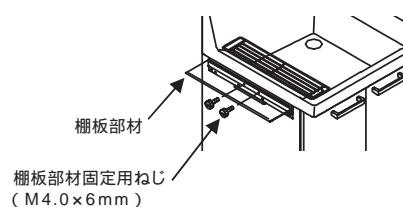


棚板部材を取り付ける

棚板部材を台座部材にはめ込みます。
台座部材と棚板部材の前面がそろうように合わせます。



棚板固定用ねじ(2本)を締めて棚板部材を取り付けます。

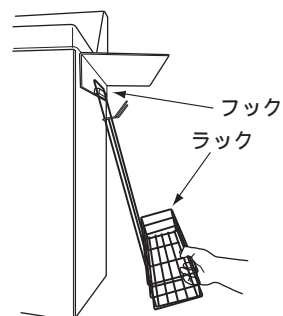


オプション機能

ラックの取付け (B B - A R 2 のみ)

台座部材のフックにラックの上端部分を引っ掛けます。

ラックの底には水受けシートを置いてください。
床に水が浸り、ふくれ、よごれの原因となる恐れがあります。



⚠ 注意

スキマ収納は許容積載量を守ってご使用ください。
棚板部材、ラックの許容積載量は5kgまでです。
物を乗せるときは、勢いよくて乗せないでください。
棚板部材には手をつけて体重をかけないでください。
カウンター、ラックが破損・落下しケガをする恐れがあります。



シャワースクリーン (B B - A R 3) の取付け・取外し

吸盤を取り付ける洗面ボウルのホコリや水滴をよくふき取ってください。

取付面にホコリや水滴があると、吸盤の吸着力が弱くなります。



ワンポイント

シャワースクリーンは洗面器周囲への水はねを抑えるためのものです。洗面器から水があふれるのを防ぐことはできません。

平面に取り付けるとき

取り付ける

シャワースクリーンに吸盤を取り付けます。
シャワースクリーンを差し込んだ吸盤を洗面ボウルの端に取り付けてください。

取り外す

洗面ボウルから吸盤を外します。

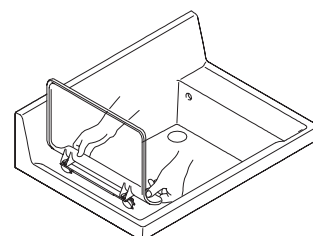
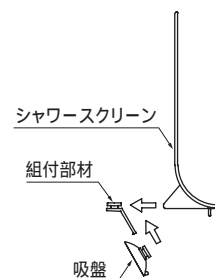
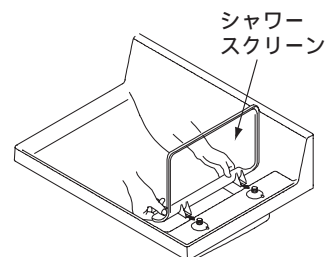
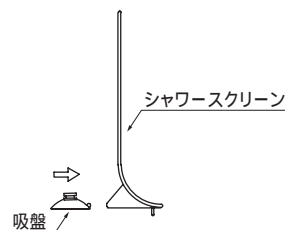
斜面に取り付けるとき

取り付ける

取付部材に吸盤とシャワースクリーンを取り付けます。
取付部材に取り付けた吸盤を洗面ボウルの端に取り付けてください。

取り外す

洗面ボウルから吸盤を外します。



長くお使いいただくために

⚠ 注意

凍結が予想される場合は、つぎの対策を実施してください。

水抜栓がない場合...水栓金具から少量の水を出したままにしてください。

水抜栓がある場合...建築側配管と水栓金具の水抜操作を行ってください。

(34ページ参照)

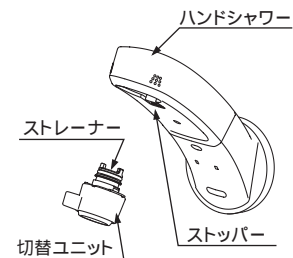
実施しない場合、配管が凍結破損して漏水し、家財などをぬらす拡大損害の恐れがあります



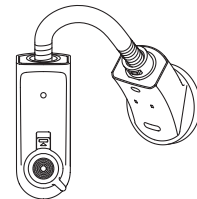
水栓金具からの吐出が少ない・吐水状態が乱れていると感じたら

切替ユニットのストレーナーにゴミが詰まると、吐水状態が乱れたり吐出量が少なくなります。定期的に、次の要領で掃除してください。

ストレーナーを掃除する際はストッパーの紛失を防ぐため、排水栓を閉じてください。

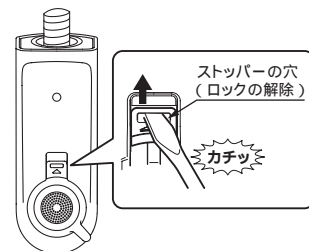


ハンドシャワーを引き出し、裏側を向けてください。



ストッパーの穴に、指もしくはマイナスドライバーを入れ、ストッパーを矢印方向にスライドしてください。

ドライバーを使用する際は、ハンドシャワーにキズが付かないよう、必ず布をあててください。



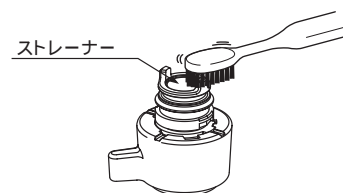
切替ユニットを引っ張り、取り外してください。

切替ユニットが固くて外しにくい場合がありますが、切替ユニットは回転させず、まっすぐ引き抜いて外してください。

無理に回転させると、切替ユニットが破損する恐れがあります。

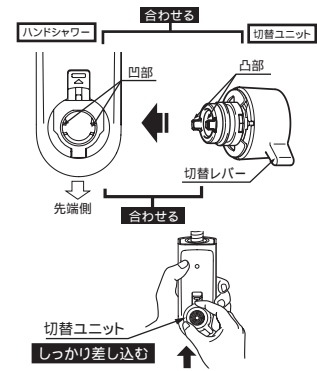


取り外した切替ユニットのストレーナーを歯ブラシなどで掃除してください。

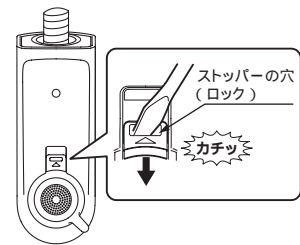


水栓金具からの吐出が少ない・吐水状態が乱れていると感じたら

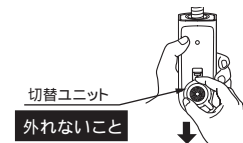
切替ユニットの向きに注意しながら取り付けてください。
ハンドシャワーの凹部と切替ユニットの凸部を合わせて、
しっかりと差し込んでください。
切替レバーが、ハンドシャワーの先端側になるようにして
ください。



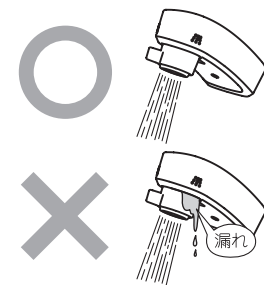
ストッパーをスライドして、ロックしてください。
しっかりと、奥までスライドさせてください。
奥までスライドできていないと、使用中に切替ユニットが
外れてケガをしたり漏水する恐れがあります。
奥までスライドできない時は、 に戻り、切替ユニットの
向きに注意しながら取り付け直してください。



切替ユニットを引っ張り、外れないことを確認してください。



切替ユニットを取付後、正常に吐出することを確認してください。
異常のままご使用になれますと、使用中に切替ユニットが外れて、
ケガをする恐れがあります。
異常がある場合は、 に戻り、切替ユニットの向きに注意しながら
取り付け直してください。

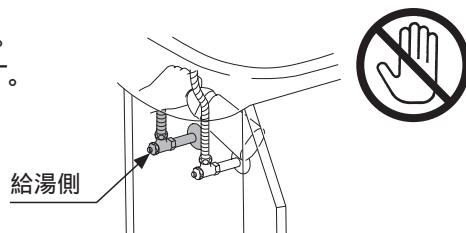


水量を調整する

吐出量の調整は止水栓を操作して行ってください。

⚠ 注意

お湯の使用、使用直後はキャビネット内の給湯側配管に触らない。
熱湯が通って高温になっているため、ヤケドをする恐れがあります。



お願い

メンテナンスなどで止水栓を閉めるときは何回転させたかを記録してください。止水栓を元の位置に戻すときが必要です。

元の位置に戻さないと設定が変わり、湯温が変化したり、洗面器から水があふれる場合があります。

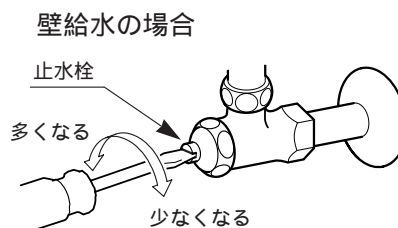
水栓金具のレバーハンドルを湯側いっぱいまで回して吐出し、湯側止水栓（向かって左）をマイナスドライバーで回して適量に調整します。

止水栓の操作

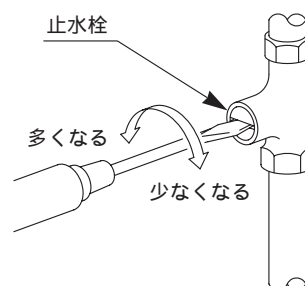
水量を多くする..... 調節部を左に回す
水量を少なくする..... 調節部を右に回す
閉める..... 調節部を右に止まるまで回す

水栓金具のレバーハンドルを水側いっぱいまで回して吐出し、湯側いっぱいの吐出量と同じになるよう、水側止水栓（向かって右）をマイナスドライバーで回して調節します。

水栓金具のレバーハンドルを中央（湯と水の間）の位置で吐出し、水はねを確認します。



床給水の場合



上記はドライバー止水栓の例です。



ワンポイント

レバーハンドルを全開にしたときに、水側または湯側の流量が約8L/min^(注1)を超えた場合は、止水栓で流量を調節してください。

(注1) 8L/minの目安は、市販の洗面器(容量3L)をいっぱいにするのに約25秒です。

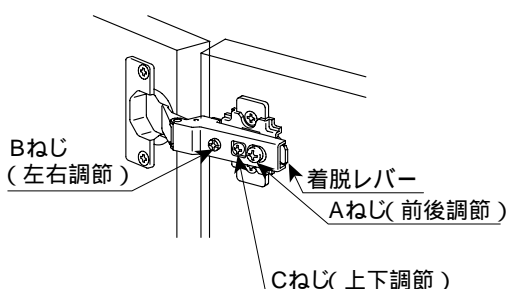
長くお使いいただくために

扉の開閉がスムーズでないと感じたら

扉の水平・垂直が正確に出ていないと、スムーズに開閉しないことがあります。
扉がずれている場合は蝶番(ヒンジ)で調節してください。

扉の調節

A、B、Cの各調節ねじは扉を取り付けたまま調節可能です。



⚠ 注意

調節後は必ず、Aねじ、Cねじが固く締め付けられていることを確認してください。
ゆるんでいると、蝶番が外れて扉が落下し、ケガをする恐れがあります。
調節ねじA・B・C以外のねじをゆるめたり外したりしないでください。
扉が外れてケガをする恐れがあります。



各ねじの調節方向と調節量

Aねじ (前後調節) ねじを軽くゆるめて、扉を前後に少しずつ動かして調節します。

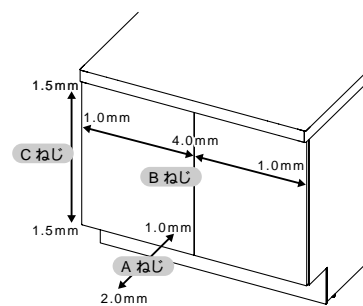
標準タイプ 前へ2mm、後へ1mm
鏡扉タイプ 前へ2mm、後へ2mm

Bねじ (左右調節) 標準タイプ 右へ回す 内側へ4mm
左へ回す 外側へ1mm

鏡扉タイプ 右へ回す 内側へ2mm
左へ回す 外側へ2mm

Cねじ (上下調節) ねじを軽くゆるめて、扉を上下に少しずつ動かして調節します。

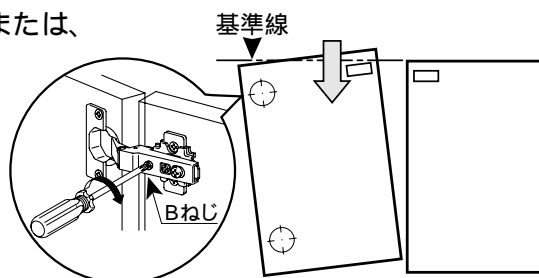
標準タイプ 上へ1.5mm、下へ1.5mm
鏡扉タイプ 上へ2mm、下へ2mm



図は標準タイプの場合。
鏡扉タイプは全方向2.0mm

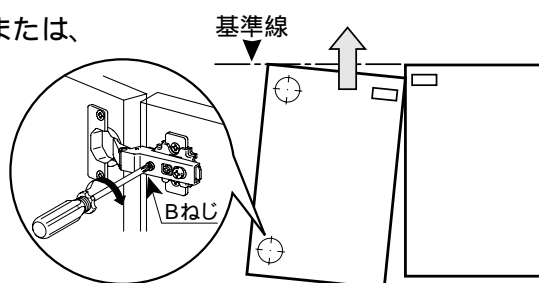
扉の先端が上がっているとき

扉上方の蝶番のBねじを右へ回して調節します。または、扉下方の蝶番のBねじを左へ回して調節します。扉を閉めて位置を確認します。正しい位置になるまで、を繰り返します。



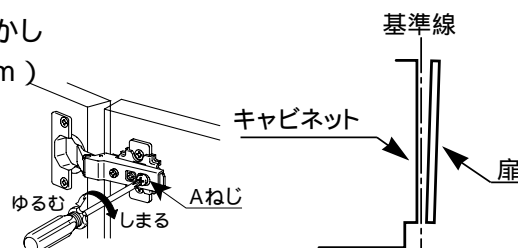
扉の先端が下がっているとき

扉下方の蝶番のBねじを右へ回して調節します。または、扉上方の蝶番のBねじを左へ回して調節します。扉を閉めて位置を確認します。正しい位置になるまで、を繰り返します。



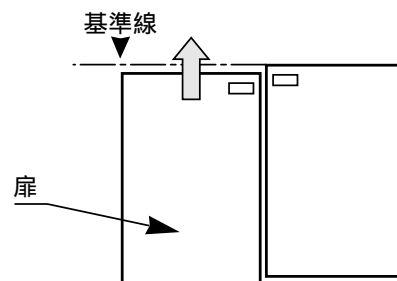
扉と側板のすき間が上下異なるとき

扉上方の蝶番のAねじを左へ回してゆるめ、扉を動かして前後の正しい位置にします。(基準値:すき間2mm)正しい位置でAねじを右へ回して締め付けます。



扉の位置が上下異なるとき

扉の上下の蝶番のCねじを左へ回してゆるめ、扉を上下させて正しい位置にします。正しい位置でCねじを右へ回して締め付けます。



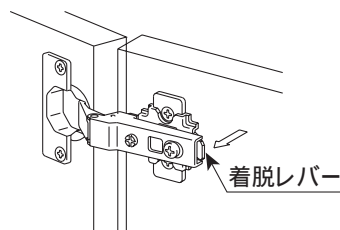
ワンポイント

Aねじ、Bねじ、Cねじは扉を取り付けたままで調節できます。

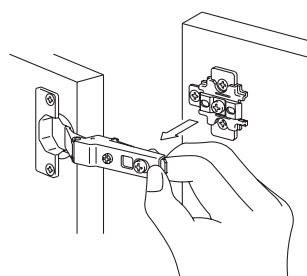
2枚扉(両開き)の場合で、片方の扉だけで調節できないときは、左右の扉で交互に調節を行ってください。

扉の取外し

着脱レバーを手前に引っ張ります。

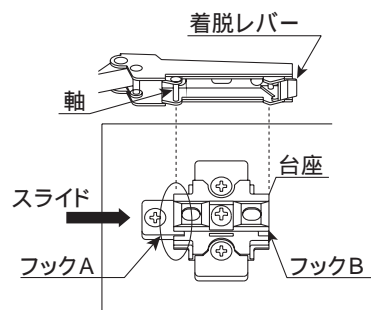


蝶番を矢印の向きに引っ張って、取り外します。

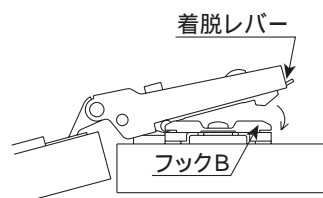


扉の取付け

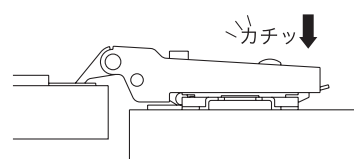
扉を矢印の向きにスライドさせて蝶番の軸または突起をフックAに引っ掛けます。



着脱レバーをフックBに合わせます。



蝶番を矢印の向きに「カチッ」と音がするまで押します。



⚠ 注意

扉の取付後は蝶番が台座へしっかりはまっていることを確認してください。
扉の外れや落下によりケガをする恐れがあります。



引出しの調節方法

ツールキャビネット引出しの場合

引出しの仕様はキャビネットにより異なります。

引出しを調整する際は、引出し内の収納物をすべて取り出してから行ってください。

調節は、必ず手回しドライバーを使用してください。

1. 引出しの取外し

引出しの取外し、取付けは17ページを参照してください。

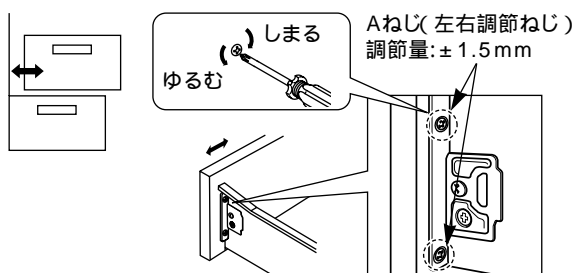
2. 前板の調節

左右方向の調節

Aねじを4ヶ所すべてゆるめます。

引出前板を左右に動かして調節します。

でゆるめたAねじを固く締め付けます。



上下方向の調節

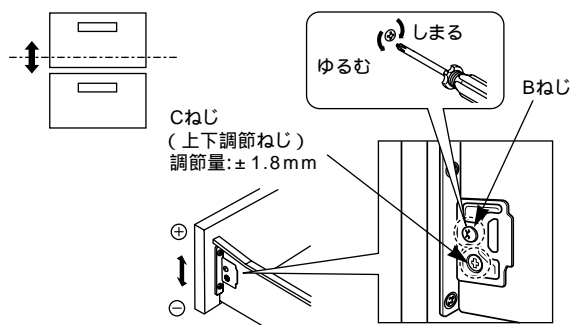
Bねじをゆるめます。(左へ回す)

Cねじを回して調節します。

上に動かす場合:ねじを右に回す

下に動かす場合:ねじを左に回す

でゆるめたBねじを固く締め付けます。



傾きの調節(傾き調節金具付きの場合)

カバーを上引き抜いて外します。

Bねじをゆるめます。(左へ回す)

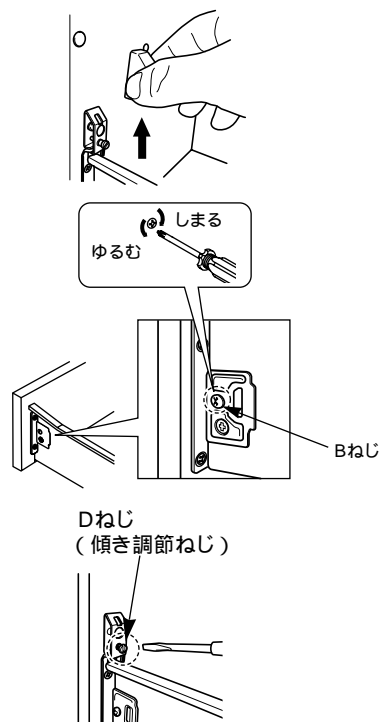
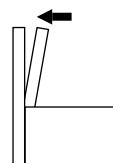
Dねじを回して調節します。

手前に倒す場合:ねじを右に回す

後ろに倒す場合:ねじを左に回す

でゆるめたBねじを固く締め付けます。

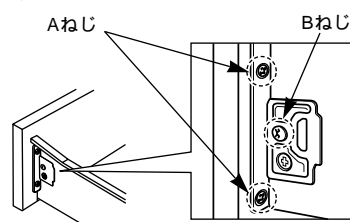
で外したカバーをはめ込みます。



⚠ 注意

調節後、AねじBねじが固く締まっていることを確認してください。

ねじがゆるんでいると、引出前板が外れて落下し、ケガをする恐れがあります。



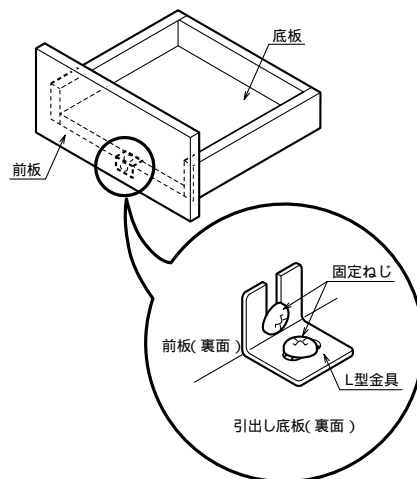
長くお使いいただくために

トールキャビネット（ランドリータイプ） ベースキャビネット（フルスライドタイプ）の場合

調節前の準備

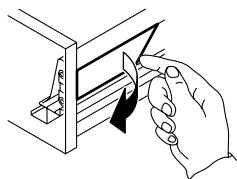
引出し前板裏面と引出し底板の間に、L型金具が取り付けられています。引出し調節（前板の傾き調節以外）を行う際は、必ず固定ねじをゆるめて（金具が動く程度）から行ってください。

また、調節完了後は必ず固定ねじを締め付け直してください。



引出し前板の調節

引出し本体横の化粧カバーを取り外します。



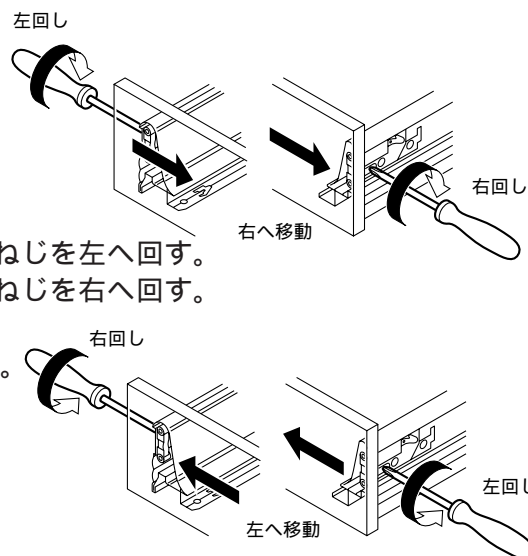
左右の調節

右図のように、左右調節ねじを回し調節します。

- ・右へ移動する場合：右側ねじを右に回し、左側ねじを左へ回す。
- ・左へ移動する場合：右側ねじを左に回し、左側ねじを右へ回す。

調節は、引出し本体の左右共に行ってください。

調節範囲：左右方向へ各1mm（計2mm）程度。

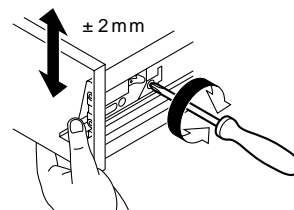


左右の調節

右図のように、上下調節ねじを回し調節します。

- ・上へ移動する：ねじを右へ回す。
- ・下へ移動する：ねじを左へ回す。

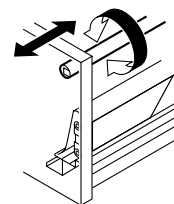
調節範囲：上下方向に各2mm（計4mm）程度。



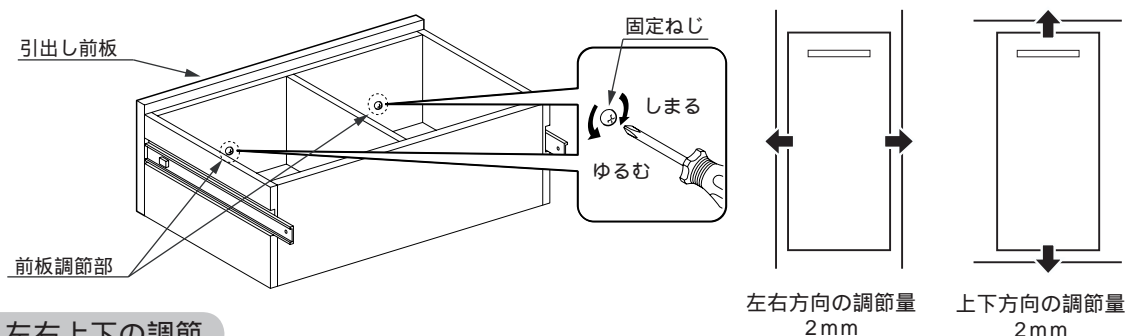
前板の傾き調節

右図のように、サイドギャラリー（パイプ）を回し前板の傾きを調節します。

- ・前板を手前へ倒す：左へ（前板正面から見て）回す。
 - ・前板を後方へ倒す：右へ（前板正面から見て）回す。
- サイドギャラリー後方の樹脂部品（グレー色）のねじ部にすき間が残りますが、このすき間は調節しろです。



ステップスライドタイプ踏み台収納の引出し前板の調節方法



左右上下の調節

前板調節部の固定ねじ2カ所をゆるめます。
引出し前板を上下、左右に動かして正しい位置に
します。

でゆるめた固定ねじを固く締め付けます。

⚠ 注意

調節後は必ず、固定ねじが固く締め付けられていることを確認してくだ
さい。

締付が不足しますとねじがゆるみ、引出し前板の外れ、落下によりケガをする
恐れがあります。

引出しの中の収納物を取り出してから、引出し前板の調節を行ってくだ
さい。

収納物の重さで引出しが外れ、ケガをする恐れがあります。



ベースキャビネット(引出しタイプ)の場合

引出しの取付け・取外し方法

- ・LCWタイプと同様の手順で取り付け、取り外します。

引出しの調整方法

固定ねじを軽くゆるめて、引出し前板を
少しずつ動かして調整します。

左右調整 右へ1.5mm、左へ1.5mm

上下調整 上へ1.5mm、下へ1.5mm

引出しを取り外します。

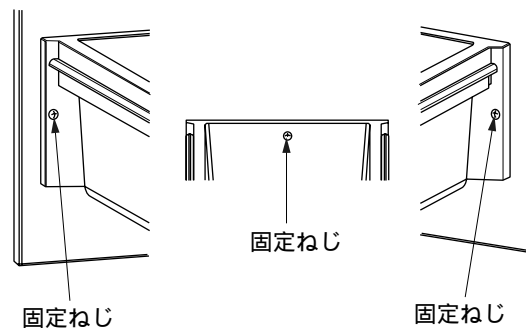
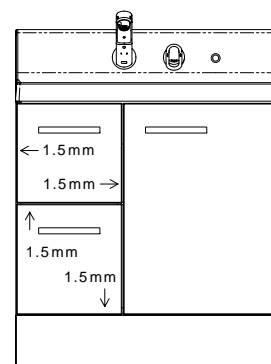
図の位置にある左右中央の固定ねじを
手もみのドライバーでゆるめます。

左右上下に調整します。

手もみのドライバーで固定ねじを締め付けます。

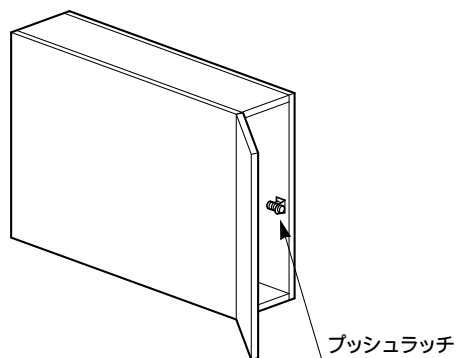
引出しを取り付けます。

正しい位置になるまで繰り返します。

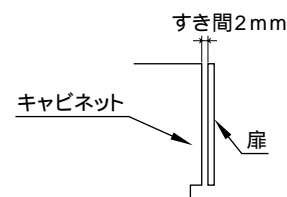


プッシュ扉が開閉しにくいと感じたら

扉と本体のすき間が適切でないと、扉を開閉しにくいことがあります。
プッシュラッチの出を調節してすきまを調節してください。



扉と本体のすき間を確認して、プッシュラッチを調節します。
(基準値:すき間2mm)

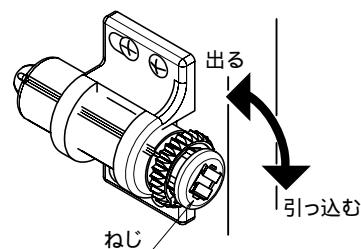


扉が閉まらない(反発して開く)

プッシュラッチのねじを右に回し、すき間を小さくします。

扉を押しても開かない

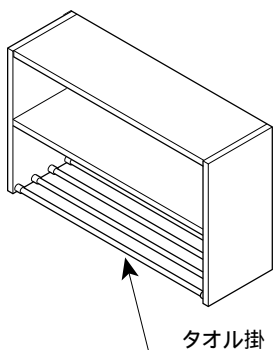
プッシュラッチのねじを左に回し、すき間を大きくします。



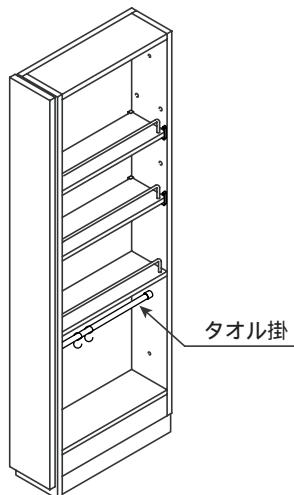
扉を開閉してプッシュラッチが正しく動作するか確認します。

タオル掛がゆるんできたら

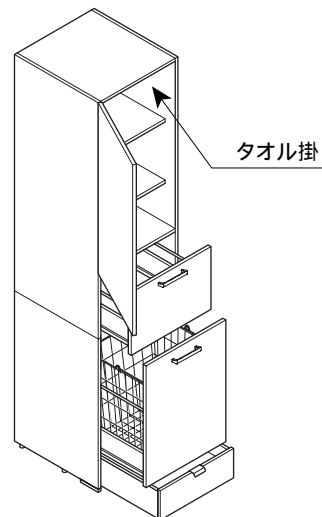
ランドリーキャビネット



サイド収納



トールキャビネット
ランドリータイプ

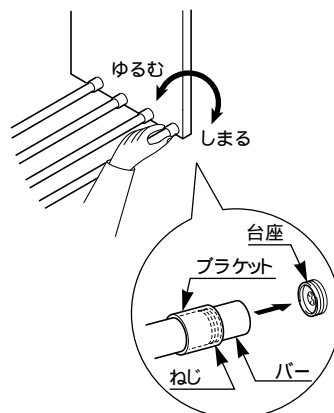


タオル掛がゆるんできたら

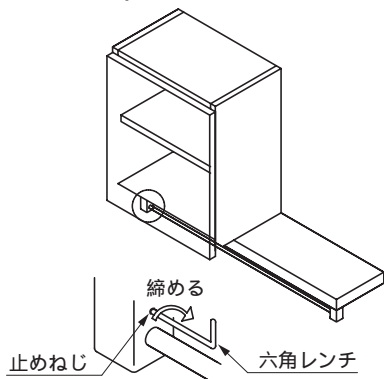
ブラケットは、ねじ構造となっています。
ブラケットを右に回して締めなおしてください。

タオル掛が外れたら

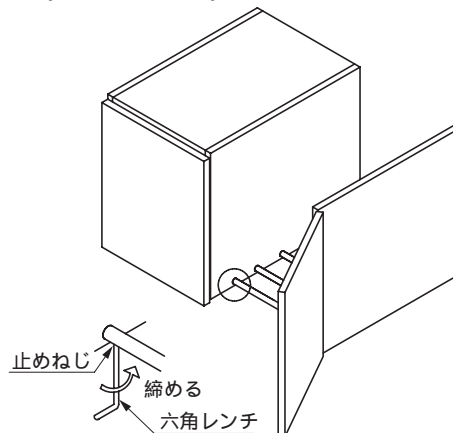
バーにブラケットを通します。
バーの片側を台座に合わせて、ブラケット
を右に回してゆるめに仮付けします。
バーの反対側も 同様に取り付けます。
左右のブラケットを締めなおしてしっかり
固定します。



ランドリーキャビネット
(間口調整付)



アッパーキャビネット
(間口調整付)



タオル掛がゆるんできたら

止めねじを六角レンチで右に回して締めなおしてください。

長くお使いいただくために

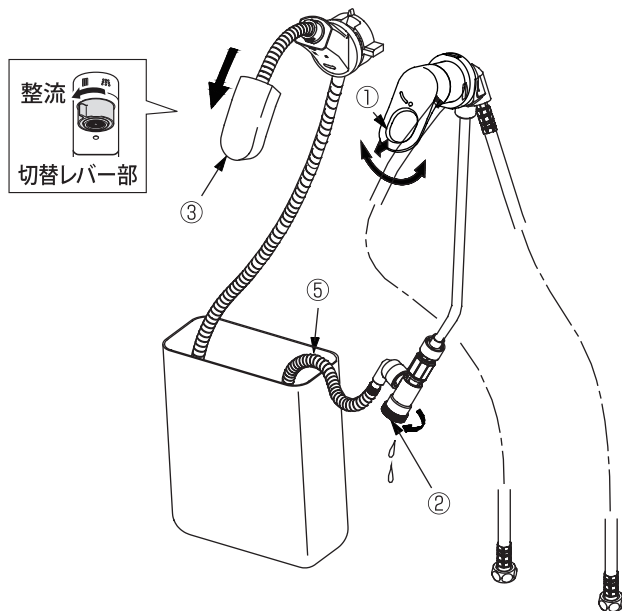
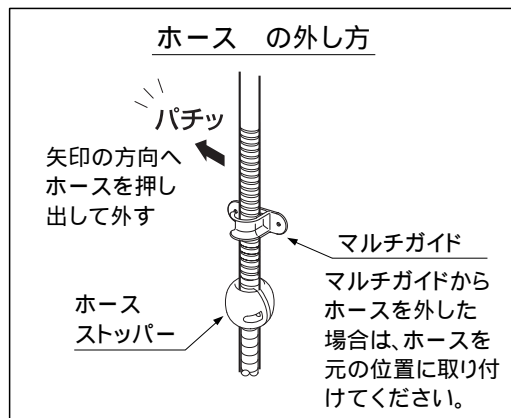
冬期凍結の恐れがある場合

凍結が予想される場合は、次の手順で水栓の水抜きをしてください。

水栓金具の水抜き

シングルレバーシャワー水栓

- 1 配管の水抜き栓を操作する。
- 2 レバーハンドル を上げる。
- 3 水抜き栓 を開ける。
4. レバーハンドル を全開状態で数回、水側から湯側まで回す。
- 5 ハンドシャワーの切替レバー を「整流」に切り替える。
- 6 マルチガイド がある場合は、マルチガイド からホース を外す。
- 7 ハンドシャワー を引き出し、振って水をよく切る。
- 8 ホース を水抜き栓より上に持ち上げ、上下に振って完全に水を抜く。
- 9 水栓金具の水が抜けたら、レバーハンドル を閉める。
水抜き完了後は忘れずに水抜き栓 を閉めてください。
マルチガイド がある場合は、ホース を元にもどしてください。



故障かな？と思ったら

故障かな？と思ったら、修理を依頼される前に下記項目をご確認ください。

キャビネット		参照ページ
Q 扉がガタついている	A 蝶番がゆるんでいる	蝶番の増締めをします。増締めをした後、扉がずれていたら、調節します
Q 扉の先端が下がっている		P26~27
Q 扉の先端が上がっている		P27
Q 扉と本体のすき間が上下で異なる		P27
Q 扉の位置が上下異なる		P27
Q プッシュ式扉の開閉が滑らかでない	A プッシュラッチの調節が十分でない	ラッチの調節をします
Q フルスライドタイプ・ランドリータイプ・ステップスライドタイプの引出しの開閉が滑らかでない	A 引出し前板がずれている	引出し前板のずれを調節をします
Q ランドリーキャビネットのタオル掛がゆるんできた	A タオル掛のブラケットがゆるんでいる	ブラケットを固定しなおします
水 栓		参照ページ
Q 吐出量が少なく(水の勢いが弱い)	A 止水栓が十分開いていない	止水栓を左に回して開けます
	A ストレーナーが目詰まりしている	ストレーナーのそうじをします
	A 給湯機器の能力切替が低めに設定されている(給湯の能力が不足している)	給湯機器の能力を高く設定します(給湯機器の取扱説明書を見てください)
	A 浴室などで湯を使っている	他の場所で湯を使わないようにします
Q 水が止まらない	A パッキンの寿命や傷み	アフターサービスのページをご確認の上、ご連絡ください
Q 水を止めた後に、少しの間水が垂れる	A 構造上、切替の内部にたまった少量の水が排出される	故障ではありません

排水口

参照ページ

Q 水がたまらない	A 排水栓の変形、パッキンの傷み	アフターサービスのページをご確認の上、ご連絡ください	P37
Q 洗面器から水があふれる	A 止水栓が開きすぎている	止水栓を右に回して閉めます	P25
Q 排水しない、あるいは排水がスムーズでない	A 排水口が詰まっている	排水口をそうじします	
	A 排水管が詰まっている	排水管をそうじします	
Q 排水栓が開閉しない	A ゴミや砂がかんでいる	排水栓やヘアキャッチャーをそうじします	

排水管

参照ページ

Q 漏水する	A 排水管の接続がしっかり締め付けられていない	締付ナットをしっかり締めます	P37
	A 排水管のパッキンの傷み・変形	アフターサービスのページをご確認の上、ご連絡ください	

については「お手入れガイド」をご覧ください。

アフターサービスについて

修理を依頼される前に

商品が故障したら「故障かな?」と思ったら(35ページ)を参照してください。
それでも故障が直らない場合は、お求めの販売店またはINAXメンテナンスにご相談ください。
取扱説明書どおりにご使用されても、まだご不明な点がある場合は、当社お客さま相談センターにご相談ください。



改造や修理技術者以外による分解・修理は行わないでください。
漏水や感電、発熱・発火による火災の恐れがあります。



保証書をご覧ください

保証書は必ず記載内容をお確かめのうえ、大切に保管してください。
保証期間は取付日から2年間です。
保証期間中でも、以下の内容によって生じた異常などについては保証の対象となりませんのでご注意ください。

- 取扱説明書に従わない使用上の誤りによる損傷
- 取付後の改造、移動、その他変更により生じたもの
- 火災、地震、その他天災地変により生じたもの
- 水栓金具の止水パッキンなどの消耗品

修理を依頼されるとき

修理を依頼されるときは再度本書をよくお読みいただき、ご確認のうえ、なお異常のあるときはお買い求めの販売店に修理を依頼してください。

保証期間中の修理

修理に関しては必ず保証書をご提示ください。
保証期間内は保証の規定に従って修理させていただきます。

保証期間経過後の修理

修理によって機能が維持できる場合は、お客さまのご要望によって修理いたします。
料金の内訳は、技術料+出張料+部品代です。

連絡していただきたい内容

おなまえ・おところ・電話番号

商品名・品番 1ページの「品番を調べる」参照

取付年月日(保証書に表示)

故障内容・異常の状況(できるだけ詳しく) 35ページの「故障かな?と思ったら」参照

ご訪問希望日

お客さまからご連絡頂く氏名や住所などの個人情報は、商品の点検修理にのみ利用し管理いたします。
なお、これらの業務に携わる協力会社へもお客様の個人情報を開示することがありますが、弊社と同等の管理をいたします。

修理の依頼先・アフターサービスについてのお問い合わせ先

お求めの取扱店、またはLIXIL修理受付センターに連絡してください。

お求めの取扱店(保証書に表示)

LIXIL修理受付センター

TEL ☎ 0120-1794-11

受付時間 9:00 ~ 20:00

FAX ☎ 0120-1794-56

ホームページアドレス <http://www.i-mate.co.jp>

部品の保有期間について

補修用性能部品の最低保有期間は、製造打切後6年間です。
保有期間経過後の修理では、部品がない場合がありますので、ご了承願います。
補修性能部品とは、その製品の機能を維持するために必要な部品です。

仕様

洗面化粧台

化粧台本体の品番一覧

間口(mm)		600	750		900	
品番	扉タイプ	AR1N-605SY(N)	AR1N-755SY(N)	AR601N-755SYL(R)	AR1N-905SY(N)	AR751N-905SYL(R)
	引出タイプ	-	AR1H-755SY(N)	-	AR1H-905SY(N)	AR751H-905SYL(R)
	フルスライドタイプ	AR1FH-605SY(N)	AR1FH-755SY(N)	AR601FH-755SYL(R)(N)	AR1FH-905SY(N)	AR751FH-905SYL(R)(N)
	ステップスライドタイプ	AR1CH-605SY(N)	AR1CH-755SY(N)	AR601CH-755SYL(R)(N)	AR1CH-905SY(N)	AR751CH-905SYL(R)(N)
サイズ(mm) (幅×奥行×高さ)		600×540×900	750×540×900	750×540×1900	900×540×900	900×540×1900
水栓金具		シングルレバーシャワー水栓				
排水器具		ポップアップ式排水栓 ヘアキャッチャー付				
本体		木組構造(パーティクルボード,合板)				
カウンター		人造大理石(ポリエステル樹脂系)				
洗面ボウル容量		16ℓ	20ℓ		24ℓ	
扉色		VP1 : ホワイト VR1 : ブラウン LP2 : クリエペール LM2 : クリエモカ LD2 : クリエダーク QH2 : グロスホワイト QP2 : パウダーピンク XE2 : ピーコックブルー				
付属品		排水トラップ、排水アダプター、排水プレート				

高さ対応(+50mm) : 本体品番末尾「-U」

高さ対応(-50mm) : 本体品番末尾「-D」

けこみ収納 : 本体品番末尾「-K」(高さ対応(-50mm)には対応していません。)

化粧台本体の品番の見方

品番	/ 色番
AR601 FH - 75 5SY N L - U K GL / QH2 H	

AR1	サイド収納キャビネットなし
AR601	サイド収納キャビネット付 ボウル間口600mm
AR751	サイド収納キャビネット付 ボウル間口750mm
N	扉タイプ
H	引出しタイプ
FH	フルスライドタイプ
CH	ステップスライドタイプ
60	間口600mm
75	間口750mm
90	間口900mm
5SY	シングルレバーシャワー水栓（エコハンドル）
なし	一般仕様
N	寒冷地仕様（一般仕様は品番なし）
なし	サイド収納キャビネットなし
L	サイド収納キャビネット取付位置 左
R	サイド収納キャビネット取付位置 右
U	高さ850mm
なし	高さ800mm
D	高さ750mm
なし	けこみ収納なし
K	けこみ収納あり
なし	標準仕様
G	引出しタイプドア枠逃がし（左側チリ15mm）
GL	フルスライドタイプドア枠逃がし（左側チリ15mm）、ステップスライドタイプドア枠逃がし（左側チリ15mm）
GR	フルスライドタイプドア枠逃がし（右側チリ15mm）、ステップスライドタイプドア枠逃がし（右側チリ15mm）
VP1	扉色 ホワイト
VR1	扉色 ブラウン
LP2	扉色 クリエベール
LM2	扉色 クリエモカ
LD2	扉色 クリエダーク
QH2	扉色 グロスホワイト
QP2	扉色 パウダーピンク
XE2	扉色 ピーコックブルー
H	洗面ボウル色 プレーンネオホワイト

その他のキャビネット 共通項目

本体	木組構造(合板、パーティクルボード)
扉色	VP1 扉色 ホワイト VR1 扉色 ブラウン LP2 扉色 クリエペール LM2 扉色 クリエモカ LD2 扉色 クリエダーク QH2 扉色 グロスホワイト QP2 扉色 パウダーピンク XE2 扉色 ビーコックブルー

品名	アッパーキャビネット						
品番	ARU-155C	ARU-255C	ARU-305C	ARU-455C	ARU-605C	ARU-755C	ARU-905C
サイズ(mm) (幅×奥行×高さ)	150×490×400	250×490×400	300×490×400	450×490×400	600×490×400	750×490×400	900×490×400
付属品							

品名	アッパーキャビネット(間口調整付)		アッパーキャビネット(ダウン機構付)		
品番	ARU-655FL(R)	ARU-755FL(R)	ARU-605W	ARU-755W	ARU-905W
サイズ(mm) (幅×奥行×高さ)	650×490×400	750×490×400	600×490×400	750×490×400	900×490×400
付属品					

品名	ミドルキャビネット	ランドリーキャビネット(間口調整付)		ランドリーキャビネット	
品番	ARK-252C	ARK-652FL(R)	ARK-725FL(R)	LCVKO-652	LCVKO-752
サイズ(mm) (幅×奥行×高さ)	250×225×400	710×225×400	810×225×400	650×208×400	750×208×400
付属品	棚板(1枚)	棚板(1枚) タオル掛(1個)	棚板(1枚) タオル掛(1個)	タオル掛(4個)	タオル掛(4個)



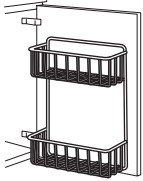
品名	ツールキャビネット			ランドリーキャビネット		姿見ツール
品番	ARS-255	ARS-305	ARS-455	AR1S-305DL(R)	AR1S-455DL(R)	ARS-305ML(R)
サイズ(mm) (幅×奥行×高さ)	250×490×1900	300×490×1900	450×490×1900	300×490×1900	450×490×1900	300×490×1900
付属品	棚板(2枚)	棚板(2枚)	棚板(2枚)	棚板(2枚) 網カゴ(1個) タオル掛(1個)	棚板(2枚) 網カゴ(1個) タオル掛(1個) 体重計収納	棚板(2枚) 網カゴ(3個)

品名	スキマ収納カウンター	スキマ収納カウンター ラックセット
品番	BB-AR1	BB-AR2
サイズ(mm) (幅×奥行×高さ)	470×130×60	470×130×600
付属品		



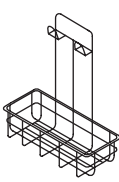
品名	L型収納バック (両側パネル)	L型収納バック (両側+対面収納)	L型用棚板	対面収納キャビネット		
品番	LCWS-2513SE	LCWS-2517S	BB-LCW-T130/W	LCWS-372SA	LCWS-372SAN	LCVB-752SA
サイズ(mm) (幅×奥行×高さ)	960-1360×250×1900	1305-1705×275×1900	1300×250×30	375×275×1900	375×275×1900	750×275×800
付属品						

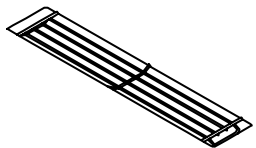
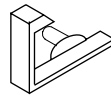
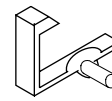
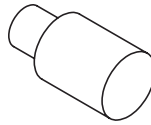
高さ対応(+50mm) : 本体品番末尾「-U」
 高さ対応(-50mm) : 本体品番末尾「-D」
 けこみ収納 : 本体品番末尾「-K」(高さ対応(-50mm)には対応していません。)

オプション品・交換部品

品名	サイドバスケット	シャワースクリーン ピアラ専用品	扉用バスケット
品番	BB-TD1-23	BB-AR3	BB-EX5
主な材質	鉄線PEコーティング	HIPS樹脂	鉄線PEコーティング
サイズ(mm) (幅×奥行×高さ)	400×200×425	400×66×202	200×100×300
外観		 (2枚1組)	
価格	¥4,700	¥6,000	¥1,500

商品の使い方は、21ページをご参照ください。

品名	サイドワゴン (脱衣カゴタイプ)	サイドワゴン (収納棚タイプ)	スキマ収納用ラック
品番	BB-FCW60A	BB-FCW60T	BB-AR2-R
主な材質	鉄線PEコーティング	鉄線PEコーティング	ステンレス・チューブ付
サイズ(mm) (幅×奥行×高さ)	225×430×450	225×430×450	394×550×128
外観			
価格	¥18,000	¥18,000	¥8,000

品名	ウェットパレット	サイド収納用棚受け		棚受けダボ(4個入り)
品番	BB-AR4	623750(左図)	623760(右図)	BTD-1
主な材質	ステンレス・チューブ付	ポリアミド(ナイロン)		ブロンズメッキ
サイズ(mm) (幅×奥行×高さ)	439×90×18	42×19×31		6×16
外観				
価格	¥5,300	¥250	¥250	¥120

品名	棚受け(4個入り)	ヘアキャッチャー
品番	JBS-544	LF-GR-HC
主な材質	-	-
サイズ(mm) (幅×奥行×高さ)	55×10×25	67×67×77
外観		
価格	¥1,000	¥2,800


価格は2011年4月現在のものです。(税別)

仕様・価格は予告なく変更する場合がありますので、ご了承ください。

交換部品およびオプション品の購入方法

交換部品の名称と品番をご指定ください

交換部品の名称、品番が不明の時は、当社お客様相談センターにおたずねください。

販売店などで購入される場合	宅配サービスをご利用される場合
当社商品の販売店でお求めください。	LIXILパーツショップ 水回り部品販売の宅配サービスにて承ります。 (宅配サービスの場合は、送料が別途必要となります。)  0120-126-015 受付時間9:00～17:00 (ゴールデンウィーク、年末年始・夏期休暇を除く)

■ 廃棄について

洗面化粧台、その他のキャビネットを廃棄処分する場合は、許可を受けている処理業者に処理を依頼してください。

保証書

本書は、本書記載内容で、無料修理を行うことをお約束するものです。下記保証期間内に故障が発生した場合は、本書をご提示のうえ、お買い求めの取扱店に修理をご依頼ください。

品番・取付日・お客さま・取扱店の欄に記載のない場合は、無効になります。

品名または品番：ピアラ		取付日	年 月 日
保証期間	取付日より 2ヶ年		
お客さま	おなまえ	無効	取扱店名
	おところ		
	おでんわ ()		TEL () -

お客さまへ

- ・保証書は再発行しませんので、紛失されないよう大切に保管してください。
- ・お客さまにご記入いただくこの保証書の個人情報につきましては、保証期間内の無料修理対応およびその後の安全点検活動のために利用させていただきます。

無料修理規定（保証規定）

- 「取扱説明書」・「ラベル」などの注意書に従った正常な使用・維持管理状態で、保証期間内に故障した場合、無料修理いたします。
- 無料修理をお受けになる場合、お買い求めの取扱店にご依頼のうえ、本書をご提示ください。
- ご転居、ご贈答品などで、本書に記載の取扱店に修理を依頼できない場合は、取扱説明書に記載のお客さま相談センターまたは、INAXメンテナンスにご相談ください。
- 保証期間内でも、以下の場合、有料修理とさせていただきます。（免責事項）
 - 用途以外（車両、船舶及び使用頻度が極度に高い業務用など）に使用した場合の故障及び損傷などの不具合
 - 指定業者や取付説明書などに基づかない取付けに起因する不具合
 - お客さまが適切な使用・維持管理を行わなかった事による故障及び損傷などの不具合
 - 専門業者以外による移動・修理・分解などに起因する不具合
 - 建築躯体の変形（強度不足・ゆがみ）など製品以外の不具合に起因する当該製品の不具合
 - 経年変化使用に伴う外観上の現象（塗装の色あせ、もらい錆など）または使用に伴う消耗部品の摩耗などにより生じる不具合
 - 海岸付近、温泉地などの地域における腐食性の空気環境及び公害環境（煤煙、塩害、砂塵、各種金属粉、硫化水素ガスなど各種ガス）に起因する不具合
 - 小動物（犬、猫、ねずみ、昆虫など）の行為または蔓（つる）や根などの植物の害に起因する不具合
 - 天災地変（火災、爆発等事故、落雷、地震・噴火・風水害・津波、地盤沈下、凍結、雪害など）に起因する不具合による故障及び損傷
 - 戦争・暴動など破壊行為または犯罪などの不法行為に起因する破損や不具合
 - 自然現象や住環境に起因する結露・染み出し・かびなどの現象
 - 消耗品（パッキン）類、配管中の異物のつまりなどによる故障および損傷
 - 水道水以外を給水したことによって生じた故障及び損傷（水道水とは水道事業者が供給する上水をいう。）
 - 寒冷地仕様でない製品の場合の凍結による故障及び損傷
 - 給水・給湯配管の錆、砂やごみなどの異物の配管内流入及び水あか固着に起因する不具合
 - ガス・電気・給水などの供給で指定された以外の環境（異常ガス圧、異常電源・電圧・周波数、異常電磁波、異常水圧・水質、音、振動など）に起因する故障及び損傷などの不具合
 - 保証書の期限切れまたは提示がない場合
 - 本書にお取付日・お客さまのお名前・取扱店名の記入のない場合、あるいは字句の書き替えられた場合
- 本書は日本国内においてのみ有効です。
- 本書は、本書に明示した期間・条件のもとにおいて無料修理を行うことをお約束するものです。従って、本書によって、お客さまの法律上の権利を制限するものではありません。保証期間経過後の修理など、ご不明な場合、お買い求めの取扱店または取扱説明書に記載のお客さま相談センターにお問い合わせください。
- 修理に必要な補修用性能部品の保有期間は、製造打切後 6ヶ年です。

商品のお問い合わせはお客さま相談センターへ

TEL ☎ 0120-1794-00 FAX ☎ 0120-1794-30

受付時間：平日

9:00～18:00

土日・祝日

10:00～17:00

（ゴールデンウィーク・夏期・年末年始の休みは除く）

修理のご依頼はINAXメンテナンスへ

TEL ☎ 0120-1794-11 FAX ☎ 0120-1794-56

受付時間：9:00～20:00

（365日受付）

株式会社 LIXIL

ホームページアドレス <http://www.lixil.co.jp/>

使い方・お手入れ方法など、商品についてのお問い合わせは

お客さま相談センター

TEL ☎ 0120-1794-00 FAX ☎ 0120-1794-30

受付時間 平日 9:00～18:00

土日・祝日 9:00～17:00(ゴールデンウィーク、夏期、年末年始の休みは除く)

フリーダイヤルは、携帯電話・PHS・IP電話などではご利用になれない場合がございます。
下記番号をご利用ください。

TEL 0562-40-4050 FAX 0562-40-4053

修理のご依頼は(本文の「アフターサービスについて」をお読みください)

お求めの販売店または

LIXIL修理受付センター

TEL ☎ 0120-1794-11 受付時間 9:00～20:00

FAX ☎ 0120-1794-56

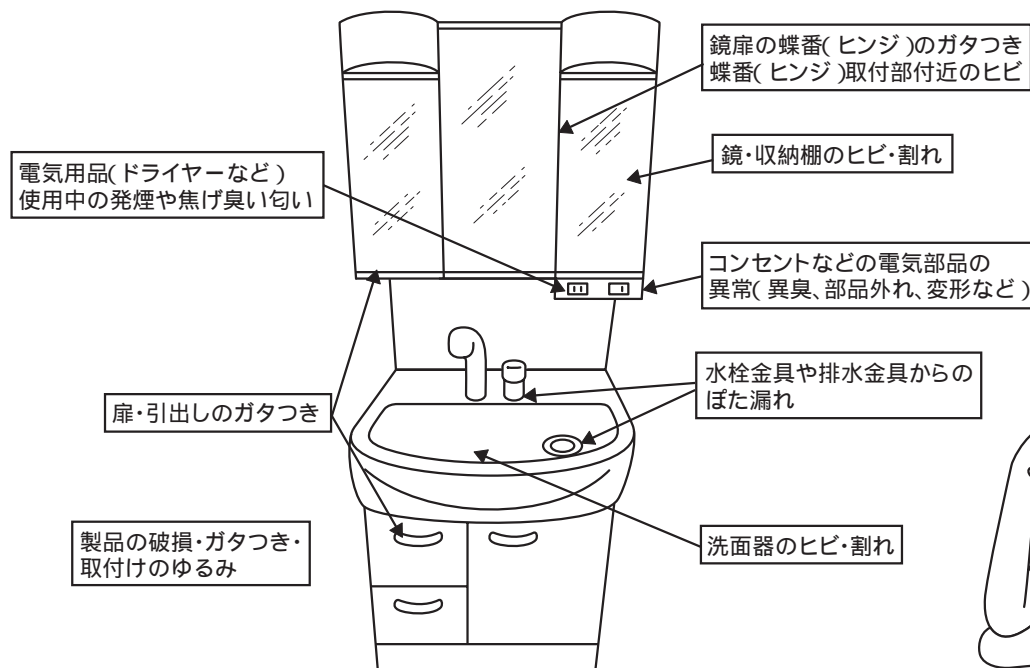
ホームページアドレス <http://www.i-mate.co.jp>

当社は、当社取扱商品のユーザーさま及び流通業者さまなどの個人情報を商品購入にあたって取得し、将来にわたる品質保証、メンテナンスなど当社プライバシーポリシーに記載の目的のために利用させていただきます。個人情報の取り扱いについての詳細は、当社ホームページの「プライバシーポリシー」(<http://www.inax.co.jp/privacy/>)をご覧ください。

インターネット・ホームページ・アドレス

<http://www.lixil.co.jp/>

こんな症状が見られたら、お求めの取扱店またはINAXメンテナンスに修理をご依頼ください。



袋:PE



GMB-0400(13020)